

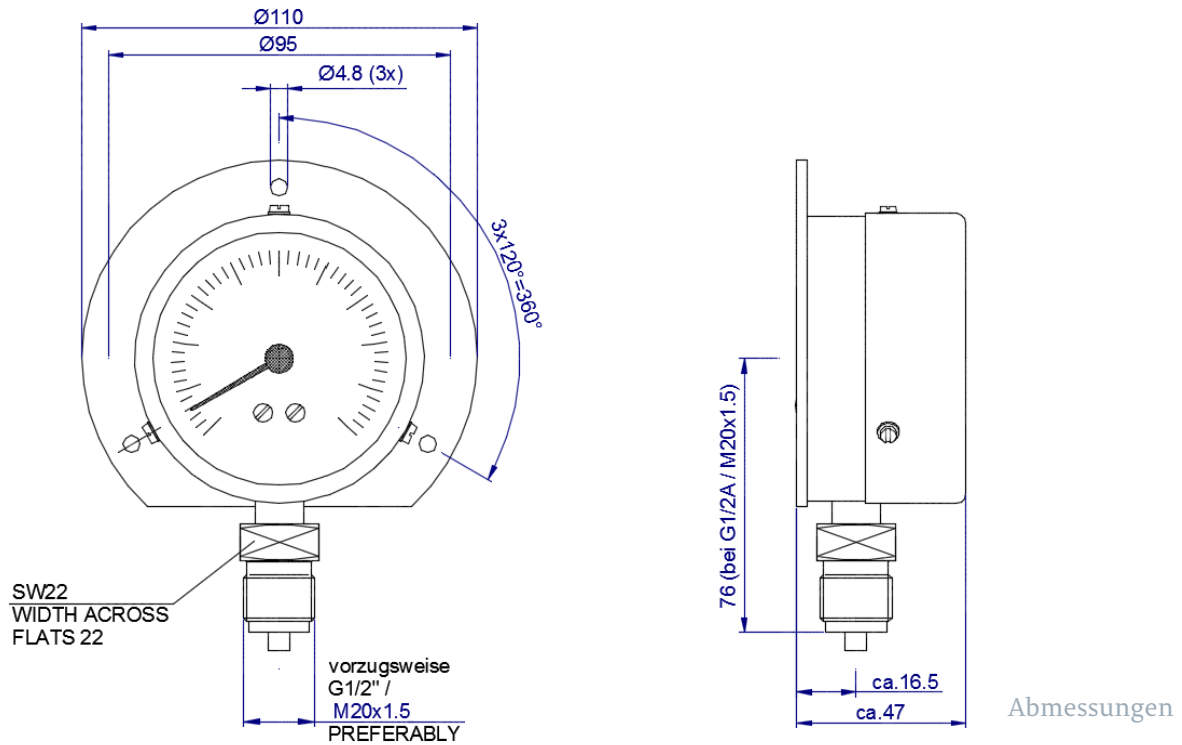
## Druckmessgerät - M0094



- nach DIN EN 837-1
- Nenngroße 80
- mit hinteren Befestigungsrand
- mechanisch, amagnetisch, seewasserbeständig, wartungsfrei
- schock- und rüttelsicherer Aufbau
- achsgedämpftes, verschleißfestes Zeigerwerk
- mit Berstmembrane

Einsatzbereiche	Schiffbau, Marineschiffbau, Anlagenbau, Heizungs- und Klimatechnik, Umwelt und Verfahrenstechnik
Messmedien	Geeignet für alle flüssigen oder gasförmigen Medien, die Kupferlegierungen nicht angreifen, nicht kristallisieren oder hochviskos sind. (z.B. Stickstoff, Hydrauliköl)

Ausführungen		
Anschluss	7/16 UNF M12x1,5 G1/2A G1/4A * andere Anschlüsse auf Anfrage	
Anschlussposition	unten, oben, 90°rechts, 90°links	
Messgliedtyp	Rohrfeder < 100bar < Schraubenfeder	
Einbaulage	90° *andere Einbaulagen auf Anfrage	
Genauigkeitsklasse	1 nach EN 837-1 *andere Genauigkeitsklasse auf Anfrage	
Schutzart	IP 54 nach DIN EN 60529	
Ruhebelastung	Skalenwert	
Wechselbelastung	0,9 x Skalenwert	
Kurzzeitige Belastung	1,3 x Skalenwert	
Technische Grenzwerte		
Messbereiche	min	max
Temperatur des Messmediums	-1 bar	400 bar
Betriebstemperatur	-20°C	+100°C
Temperaturverhalten	-20°C	+100°C
Gewicht		±0,4% FSO / 10K
	0,7 kg	
Material		
Gehäuse	Bronze	
Mediumberührte Teile	Messing, Bronze	
Sichtscheibe	Verbundsicherheitsglas einseitig geätzt	
Zusätzliche Optionen		
Farbfelder für Achtungsbereiche	Rot/Gelb/Grün	
Temperaturteilung	Ja/Nein	
Kundenspezifische Ziffernblattgestaltung	Ja/Nein	
Drosselschraube	Ja/Nein	
Rote Marke	bei beliebigem Messwert	



Farben				
Gehäuse	Schwarz		RAL 9005	
	Grau		RAL 7037	
Befestigungsrand	Schwarz		RAL 9005	
	Grau		RAL 7037	
Skalengrund	Weiß		RAL 9003	
	Schwarz		RAL 9005	
Skalenbeschriftung	Gelb		RAL 1021	
	Weiß		RAL 9003	
	Schwarz		RAL 9005	
	Rot		RAL 2002	
Zeigerfarbe	Blau		RAL 5015	
	Schwarz		RAL 9005	
	Gelb		RAL 1021	
Farbige Skalenmarkierung	Leuchtfarbe		UVG 75 Grün	
	Rot		RAL 2002	
	Gelb		RAL 1021	
	Grün		RAL 6018	
*weitere Farben auf Anfrage.				