

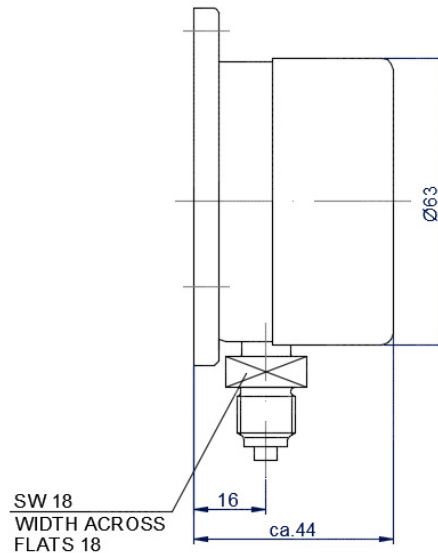
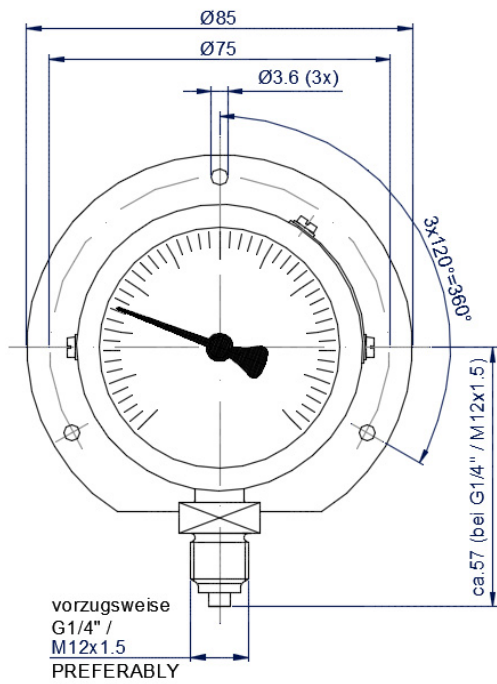
Druckmessgerät - M0009



- nach DIN EN 837-1
- Nenngroße 63
- mit hinteren Befestigungsrand
- mechanisch, amagnetisch, seewasserbeständig, wartungsfrei
- schock- und rüttelsicherer Aufbau
- achsgedämpftes, verschleißfestes Zeigerwerk
- mit Drosselschraube
- mit Berstmembrane

Einsatzbereiche	Schiffbau, Marineschiffbau, Anlagenbau, Heizungs- und Klimatechnik, Umwelt und Verfahrenstechnik
Messmedien	Geeignet für alle flüssigen oder gasförmigen Medien, die Kupferlegierungen nicht angreifen, nicht kristallisieren oder hochviskos sind. (z.B. Stickstoff, Hydrauliköl)

Ausführungen		
Anschluss	7/16 UNF M12x1,5 G1/4A * andere Anschlüsse auf Anfrage	
Anschlussposition	unten, oben, 90°rechts, 90°links	
Messgliedtyp	Rohrfeder < 80bar < Schraubenfeder	
Einbaulage	90° *andere Einbaulagen auf Anfrage	
Genauigkeitsklasse	1 nach EN 837-1 *andere Genauigkeitsklasse auf Anfrage	
Schutzart	IP 54 nach DIN EN 60529	
Ruhebelastung	Skalenwert	
Wechselbelastung	0,9 x Skalenwert	
Kurzzeitige Belastung	1,3 x Skalenwert	
Technische Grenzwerte		
	min	max
Messbereiche	-1 bar	400 bar
Temperatur des Messmediums	-20°C	+100°C
Betriebstemperatur	-20°C	+100°C
Temperaturverhalten		±0,4% FSO / 10K
Gewicht	0,3 kg	
Material		
Gehäuse	Messing	
Mediumberührte Teile	Messing, Bronze	
Sichtscheibe	Verbundsicherheitsglas einseitig geätzt	
Zusätzliche Optionen		
Farbfelder für Achtungsbereiche	Rot/Gelb/Grün	
Temperaturteilung	Ja/Nein	
Kundenspezifische Ziffernblattgestaltung	Ja/Nein	
Rote Marke	bei beliebigem Messwert	



Abmessungen

Farben

Gehäuse	Schwarz	RAL 9005
	Grau	RAL 7037
Befestigungsrand	Schwarz	RAL 9005
	Grau	RAL 7037
Skalengrund	Weiß	RAL 9003
	Schwarz	RAL 9005
Skalenbeschriftung	Gelb	RAL 1021
	Weiß	RAL 9003
	Schwarz	RAL 9005
Zeigerfarbe	Rot	RAL 2002
	Blau	RAL 5015
	Schwarz	RAL 9005
Farbige Skalenmarkierung	Gelb	RAL 1021
	Leuchtfarbe	UVG 75 Grün
	Rot	RAL 2002
	Gelb	RAL 1021
	Grün	RAL 6018



*weitere Farben auf Anfrage.