

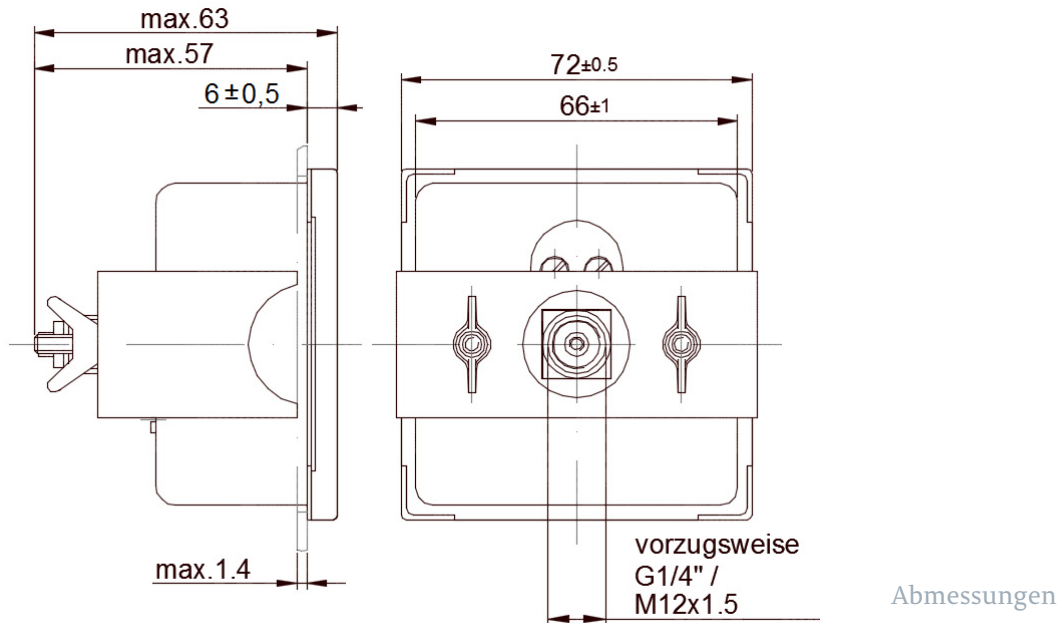
Druckmessgerät - M0001



- Nenngröße 72x72mm
- mechanisch, amagnetisch, wartungsfrei
- schock- und rüttelsicher nach BV 043/044
- achsgedämpftes Zeigerwerk
- vorderer Befestigungsrand und Spannbügel für Tafelbau

Einsatzbereiche	Schiffbau, Marineschiffbau, Heizungs- und Klimatechnik, Umwelt und Verfahrenstechnik, Anlagenbau
Messmedien	Messmedien: Geeignet für alle flüssigen oder gasförmigen Medien, die Kupferlegierungen nicht angreifen, nicht kristallisieren oder hochviskos sind. (z.B. Stickstoff, Hydrauliköl)

Ausführungen		
Anschluss	- M12x1,5 - G 1/4A * andere Anschlüsse auf Anfrage * alle Anschlüsse mit und ohne Zapfen erhältlich	
Anschlussposition	rückseitig mittig	
Messgliedtyp	Rohrfeder < 80 bar < Schraubenfeder	
Genauigkeitsklassen (nach DIN EN 837-1)	- 1,0 * andere Genauigkeitsklassen auf Anfrage	
Schutzart	IP 54 nach DIN EN 60529	
Einbaulage	- 90° * andere Einbaulagen auf Anfrage	
Zeigertyp	- nach DIN EN 837-1 - nach DIN 43802-3	
Ruhebelastung	Skalenwert	
Wechselbelastung	0,9 x Skalenendwert	
Kurzzeitige Überbelastung	1,3 x Skalenendwert	
Technische Grenzwerte		
	min	max
Messbereiche	-1 bar	400 bar
Temperatur des Messmediums	-20°C	+100°C
Betriebstemperatur	-20°C	+100°C
Temperaturverhalten		±0,4% FSO / 10K
Gewicht	0,3kg	
Zusätzliche Optionen		
Rote Marke	bei beliebigem Messwert	
Farbfelder für Achtungsbereiche	Rot/Gelb/Grün	
Drosselschraube	Ja/Nein	



Material			
	Gehäuse	Edelstahl	
	Messstoffberührte Teile	Kupferlegierungen	
	Sichtscheibe	Verbundsicherheitsglas, einseitig geätzt	
	Frontrahmen	Kunststoff	
Farben			
	Gehäuse	Unlackiert	-
	Frontrahmen	Schwarz	RAL 9005
		Grau	RAL 7030
	Blendrahmen	Weiß	RAL 9010
		Schwarz	RAL 9005
	Skalengrund	Weiß	RAL 9010
		Schwarz	RAL 9005
	Skalenbeschriftung	Gelb	RAL 1021
		Weiß	RAL 9010
		Schwarz	RAL 9005
	Zeigerfarbe	Schwarz	RAL 9005
		Gelb	RAL 1021
		Leuchtfarbe	UVG 75 Grün
	Farbige Skalenmarkierung	Rot	RAL 2002
		Gelb	RAL 1021
		Grün	RAL 6018
	Spannbügel	Schwarz	RAL 9005
		Grau	RAL 7030

* weitere Farben auf Anfrage.