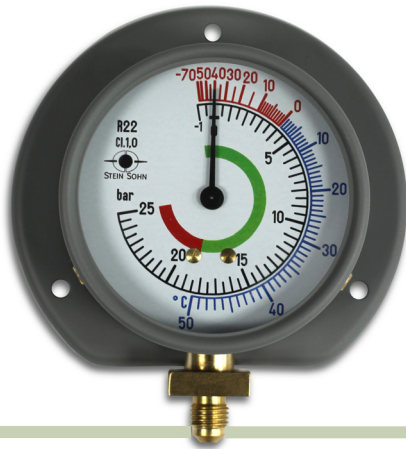


Druckmessgerät M0010

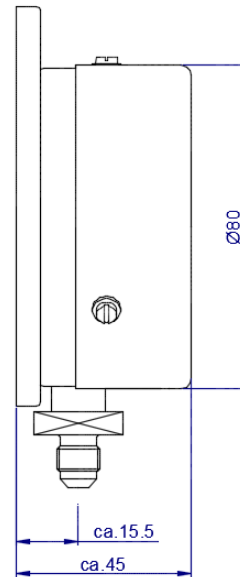
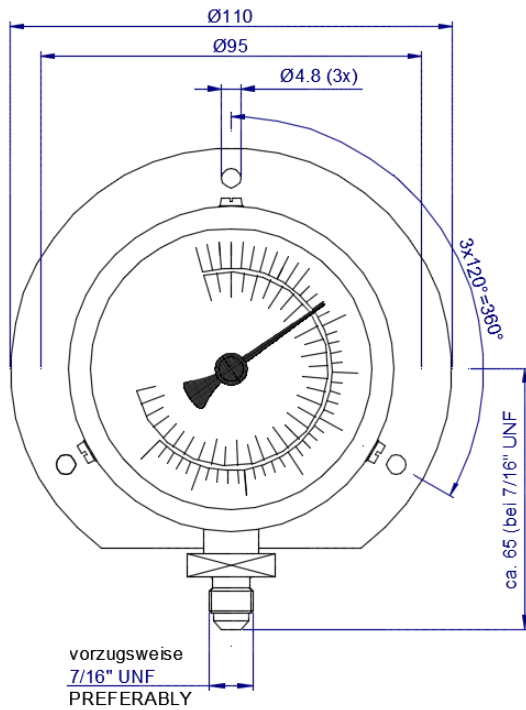


- Nenngröße 80
- mit hinterem Befestigungsrand
- mit Berstmembrane
- mechanisch, amagnetisch, wartungsfrei
- schock- und rüttelsicher
- achsgedämpftes Zeigerwerk

Einsatzbereiche Schiffbau, Marineschiffbau, Heizungs- und Klimatechnik, Umwelt und Verfahrenstechnik, Anlagenbau

Messmedien Geeignet für alle flüssigen oder gasförmigen Medien, die Kupferlegierungen nicht angreifen, nicht kristallisieren oder hochviskos sind. (z.B. Stickstoff, Hydrauliköl)

Ausführungsvarianten		
Anschluss	- 7/16 UNF - M12x1,5 - G1/4A * andere Anschlüsse auf Anfrage	
Anschlussposition	unten	
Messgliedtyp	Rohrfeder < 80bar < Schraubenfeder	
Genauigkeitsklasse	1 nach EN 837-1 *andere Genauigkeitsklassen auf Anfrage	
Schutzart	IP 54 nach DIN EN 60529	
Einbaulage	- 90° * andere Einbaulagen auf Anfrage	
Ruhebelastung	Skalenwert	
Wechselbelastung	0,9 x Skalenwert	
Kurzzeitige Belastung	1,3 x Skalenwert	
Technische Grenzwerte		
	min	max
Messbereiche	-1 bar	400 bar
Temperatur des Messmediums	-20°C	+100°C
Betriebstemperatur	-20°C	+100°C
Temperaturverhalten		max. ±0,4% FSO / 10K
Gewicht	0,5kg	
Zusätzliche Optionen		
Rote Marke	bei beliebigem Messwert	
Temperaturteilung	Ja/Nein	
Drosselschraube	Ja/Nein	
Kundenspezifische Ziffernblattgestaltung	Ja/Nein	
Farbfelder für Achtungsbereiche	Rot/Gelb/Grün	
Material		
Gehäuse	Messing	
Mediumberührte Teile	Messing, Bronze	
Sichtscheibe	Verbundsicherheitsglas, einseitig geätzt	



Abmessungen

Farben

Gehäuse	Schwarz	RAL 9005	
	Grau	RAL 7037	
Befestigungsrand	Schwarz	RAL 9005	
	Grau	RAL 7037	
Skalengrund	Weiß	RAL 9010	
	Schwarz	RAL 9005	
Skalenbeschriftung	Gelb	RAL 1021	
	Weiß	RAL 9010	
	Rot	RAL 2002	
	Blau	RAL 5015	
	Schwarz	RAL 9005	
Zeigerfarbe	Schwarz	RAL 9005	
	Gelb	RAL 1021	
Farbige Skalenmarkierung	Leuchtfarbe	UVG 75 Grün	
	Rot	RAL 2002	
	Gelb	RAL 1021	
	Grün	RAL 6018	

* weitere Farben auf Anfrage.