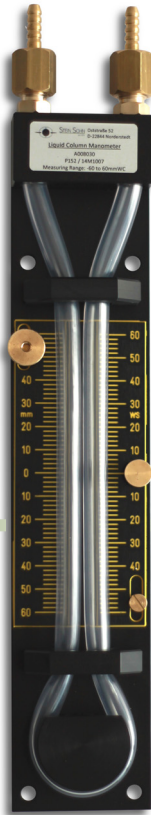


Flüssigkeitsdruckmessgerät - M0020



- U-Rohrmessgerät
- amagnetisch, seewasserbeständig, wartungsfrei
- schock- und rüttelsicherer Aufbau

Einsatzbereiche Schiffbau, Marineschiffbau, Heizungs- und Klimatechnik, Umwelt und Verfahrenstechnik, Anlagenbau

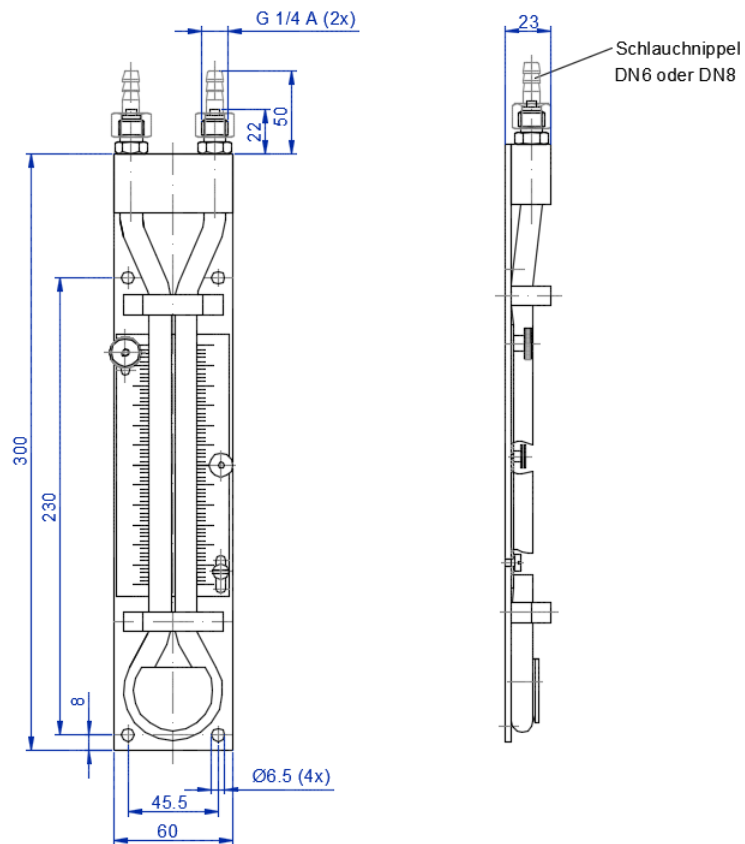
Messmedien Geeignet für alle flüssigen Medien, die Kunststoff nicht angreifen, nicht kristallisieren oder hochviskos sind. (z.B. Stickstoff, Hydrauliköl)

Ausführungsvarianten

| | |
|-------------------|---|
| Anschluss | G1/4A DN6 (Schlauchanschluss) DN8 (Schlauchanschluss) |
| Anschlussposition | oben |
| Einbaulage | 90° |
| Messbereiche | -60 bis +60 mmWS *weitere Messbereiche auf Anfrage |

Technische Grenzwerte

| | min | max |
|--------------------|------------------------------|---------------|
| Belastung | Skalenendwert | Skalenendwert |
| Betriebstemperatur | 0°C | 50°C |
| Gewicht | | 2kg |
| Material | | |
| Messeinheit | Kunststoff | |
| Skala | Gravoply | |
| Grundplatte | Aluminium | |
| Farben | | |
| Gehäuse | Schwarz | RAL 9005 |
| | Grau | RAL 7037 |
| Skalengrund | Schwarz | RAL 9005 |
| Skalenbeschriftung | Gelb | RAL 1021 |
| | *weitere Farben auf Anfrage. | |



Abmessungen
(mm)