

Restauftriebsmesser Steuerstand - M0045



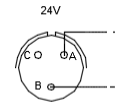
- rote Beleuchtung
- mit verstellbaren Skalenzeigern
- Skalen verstellbar
- mechanisch, amagnetisch, seewasserbeständig
- strefeldarm

Einsatzbereiche Schiffbau, Marineschiffbau

Messmedien Wasser, Seewasser

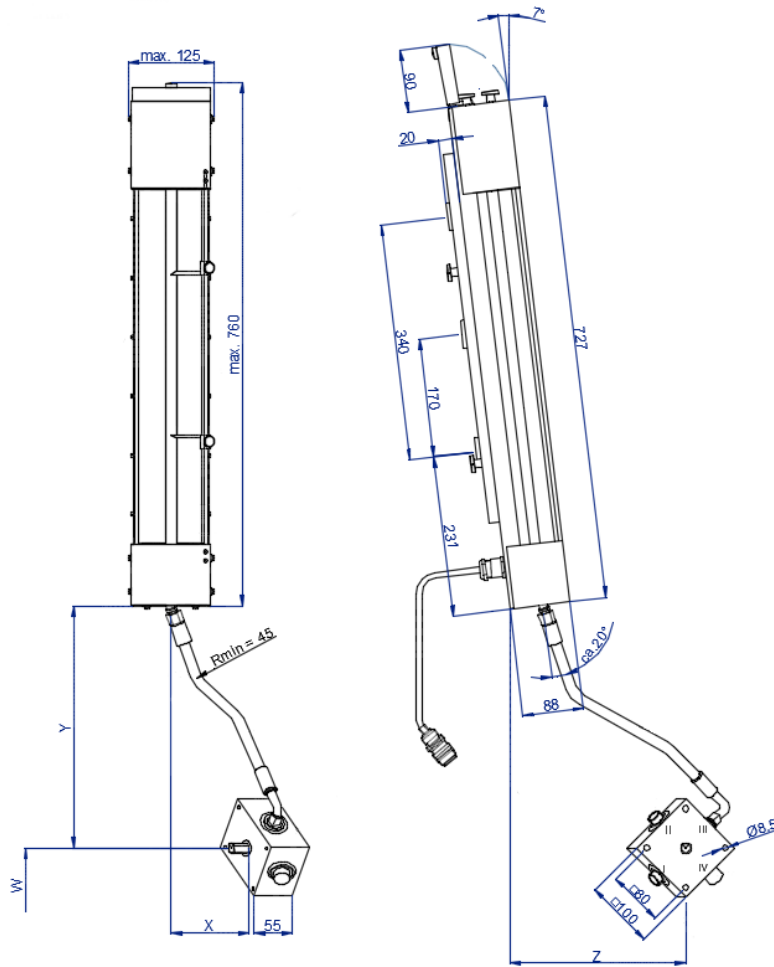
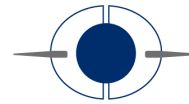
Ausführungsvarianten

Schlauchanschluss	M14x1,5
Kugelhahn	M-E1671
Kugelhahnanschluss	M14x1,5
	G5/8"A
	*andere Anschlüsse auf Anfrage
Nenndruck	PN5
Genauigkeitsklasse	0,6
	1,0
Kabellänge	0,5m
Elektrische Daten	24V DC, maximal 1,2A/29W
Beleuchtung	Rot, dimmbar
Anschlussstecker	VG95343



Technische Grenzwerte:

	min	max
Messbereich	Kielstapelhöhe +4mWS	Kielstapelhöhe+14mWS
Betriebstemperatur	-20°C	+100°C
Lagertemperatur	-40°C	+125°C
Gewicht	17kg	



Abmessungen (mm)
Variablen W,X,Y und Z
in Abhängigkeit vom
Einbauort des Geräts.

Material

Gehäuse	Messing, schwarz lackiert
Mediumberührte Teile	Bronze, Glas, Kunststoff

Farben

Gehäuse	Tiefschwarz	RAL 9005	
Skalengrund	Tiefschwarz	RAL 9005	
Skalenbeschriftung	Rapsgebl	RAL 1021	
	Reinweiß	RAL 9010	
Zeigerfarbe	Reinweiß	RAL 9010	

*weitere Farben auf Anfrage