

Doppeldruckmessgerät auf Tafel - M0056



- nach EN 837-1
- Nenngröße 100, Tafelbau
- mechanisch, robust, wartungsfrei
- amagnetisch, seewasserbeständig, streufeldarm
- schock- und rüttelsicher nach BV 043
- mit Berstmembrane

Einsatzbereiche Schiffbau, Marineschiffbau, Heizungs- und Klimatechnik, Umwelt und Verfahrenstechnik, Anlagenbau

Messmedien Geeignet für alle flüssigen oder gasförmigen Medien, die Kupferlegierungen nicht angreifen, nicht kristallisieren oder hochviskos sind. (z.B. Stickstoff, Hydrauliköl)

Ausführungsvarianten

Anschluss	M16x1,5 Minimeß *andere Anschlüsse auf Anfrage
Anschlussposition	unten oben
Messgliedtyp	Rohrfeder < 80 bar < Schraubenfeder
Absperrung	2x Handrad - C63, DIN 388
Genauigkeitsklasse	1 nach EN 837-1
Ruhebelastung	Skalenwert
Wechselbelastung	0,9 x Skalenwert
Kurzzeitige Belastung	1,3 x Skalenwert

Technische Grenzwerte:

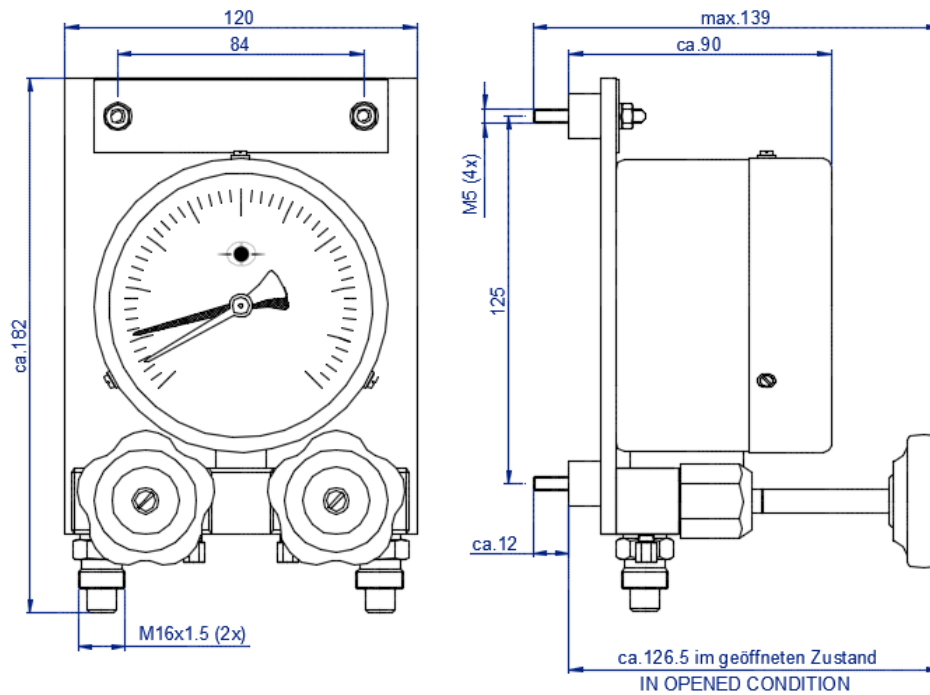
	min	max
Messbereiche	-1 bar	400 bar
Temperatur des Messmediums	-20°C	+100°C
Betriebstemperatur	-20°C	+100°C
Temperaturverhalten		±0,4% FSO / 10K
Gewicht	2kg	

Zusätzliche Optionen

Rote Marke	bei beliebigem Messwert
Farbfelder für Achtungsbereiche	Rot/Gelb/Grün
Öl- und Fettfrei	Ja/Nein
O - Anwendung	Ja/Nein

Material

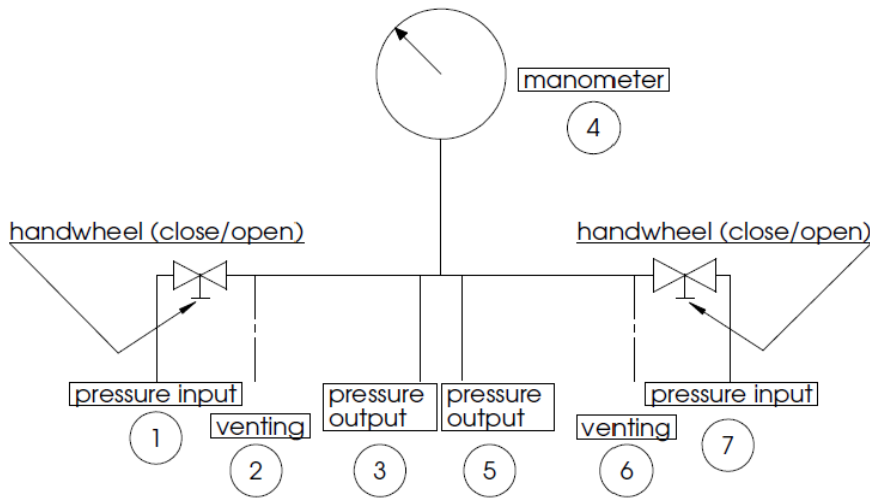
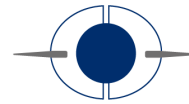
Gehäuse	Messing
Mediumberührte Teile	Edelstahl + Kupferlegierung
Sichtscheibe	Mehrschichten Sicherheitsglas entspiegelt



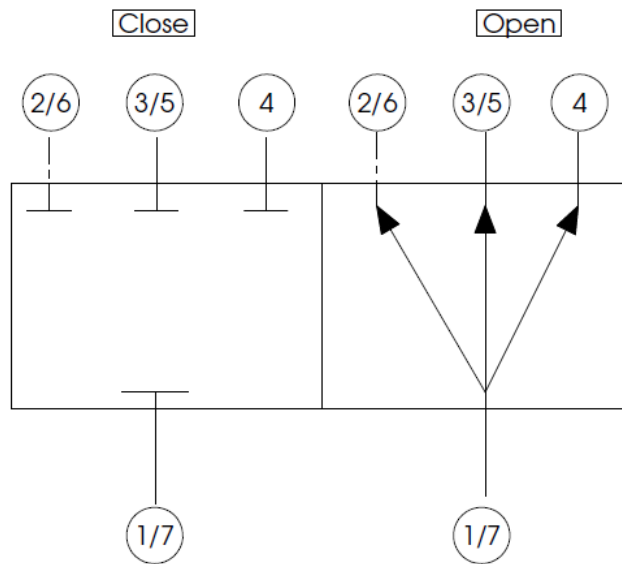
Abmessungen
(mm)

Farben

Gehäuse	Tiefschwarz	RAL 9005	
	Staubgrau	RAL 7037	
Skalengrund	Reinweiß	RAL 9010	
	Tiefschwarz	RAL 9005	
Skalenbeschriftung	Leuchtfarbe	UVG 75 Grün	
	Rapsgelb	RAL 1021	
Zeigerfarbe	Leuchtfarbe	UVG 75 Grün	
	Tiefschwarz	RAL 9005	
Farbige Skalenmarkierung	Tiefschwarz	RAL 9005	
	Rot (Blutorange)	RAL 2002	
	Rapsgelb	RAL 1021	
	Leuchtfarbe	UVG 75 Grün	
	Rot (Blutorange)	RAL 2002	
	Gelbgrün	RAL 6018	
*andere Farben auf Anfrage			



Durchflussdiagramm



Schaltendiagramm