

Druckmessgerät M0111



- Nenngröße 80
- mit hinterem Befestigungsrand
- mit Berstmembrane
- mechanisch, amagnetisch, wartungsfrei
- schock- und rüttelsicher
- achsgedämpftes Zeigerwerk

Einsatzbereiche Schiffbau, Marineschiffbau, Heizungs- und Klimatechnik, Umwelt und Verfahrenstechnik, Anlagenbau

Messmedien Geeignet für alle flüssigen oder gasförmigen Medien, die Kupferlegierungen nicht angreifen, nicht kristallisieren oder hochviskos sind. (z.B. Stickstoff, Hydrauliköl)

Ausführungsvarianten

Anschluss	7/16 UNF G1/2A G1/4A * andere Anschlüsse auf Anfrage
Anschlussposition	unten
Messgliedtyp	Rohrfeder < 80bar < Schraubenfeder
Genauigkeitsklasse	1 nach EN 837-1 * andere Genauigkeitsklassen auf Anfrage
Schutzart	IP 54 nach DIN EN 60529
Einbaulage	90° * andere Einbaulagen auf Anfrage
Ruhebelastung	Skalenwert
Wechselbelastung	0,9 x Skalenwert
Kurzzeitige Belastung	1,3 x Skalenwert

Technische Grenzwerte

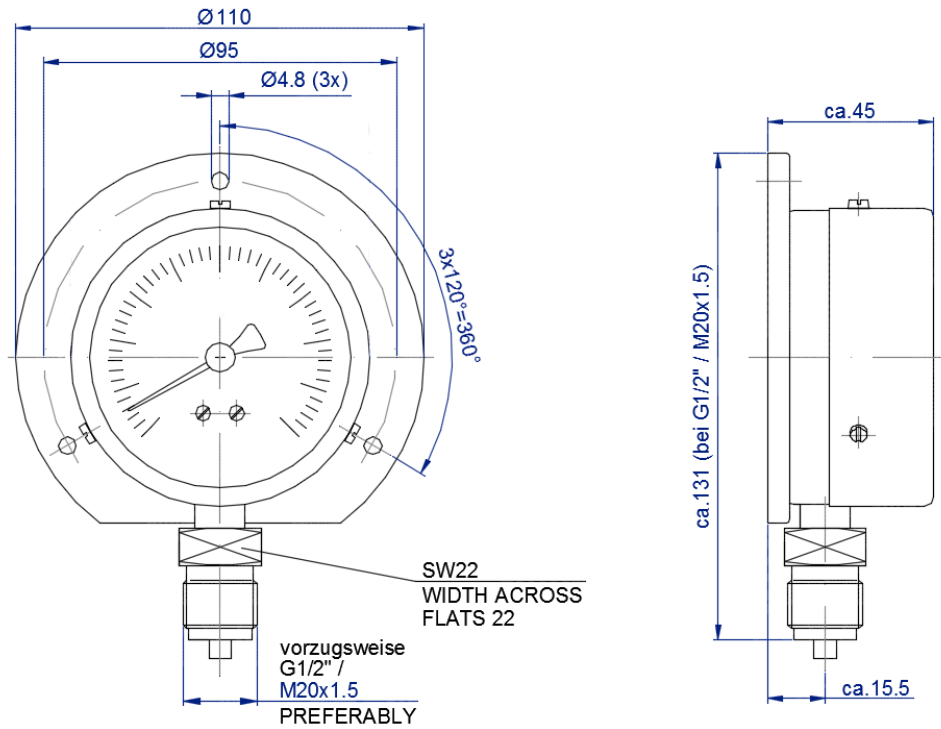
	min	max
Messbereiche	-1 bar	400 bar
Temperatur des Messmediums	-20°C	+100°C
Betriebstemperatur	-20°C	+100°C
Temperaturverhalten		±0,4% FSO / 10K
Gewicht	0,5kg	

Zusätzliche Optionen



Rote Marke	bei beliebigem Messwert
Drosselschraube	Ja/Nein
Kundenspezifische Ziffernblattgestaltung	Ja/Nein
Farbfelder für Achtungsbereiche	Rot/Gelb/Grün

Material

Gehäuse	Messing
Mediumberührte Teile	Messing, Bronze
Sichtscheibe	Verbundsicherheitsglas, einseitig geätzt



Abmessungen

Farben			
Gehäuse	Schwarz	RAL 9005	
	Grau	RAL 7037	
Befestigungsrand	Schwarz	RAL 9005	
	Grau	RAL 7037	
Skalengrund	Weiß	RAL 9010	
	Schwarz	RAL 9005	
Skalenbeschriftung	Gelb	RAL 1021	
	Weiß	RAL 9010	
	Schwarz	RAL 9005	
Zeigerfarbe	Schwarz	RAL 9005	
	Gelb	RAL 1021	
	Leuchtfarbe	UVG 75 Grün	
Farbige Skalenmarkierung	Rot	RAL 2002	
	Gelb	RAL 1021	
	Grün	RAL 6018	
* weitere Farben auf Anfrage.			