

Pneumastat Geberkammer - P0007

- mechanisch, amagnetisch, seewasserbeständig, wartungsfrei
- schock- und rüttelsicher

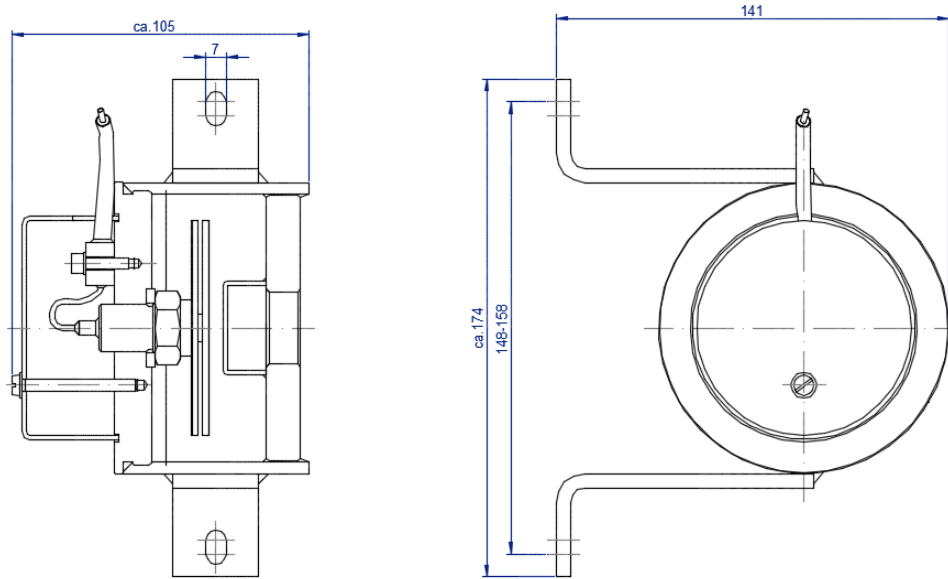
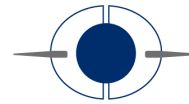
Einsatzbereiche Schiffbau, Marineschiffbau, Anlagenbau, Heizungs- und Klimatechnik, Umwelt und Verfahrenstechnik

Messmedien Flüssigkeiten mit niedriger Viskosität. (z.B. Wasser)

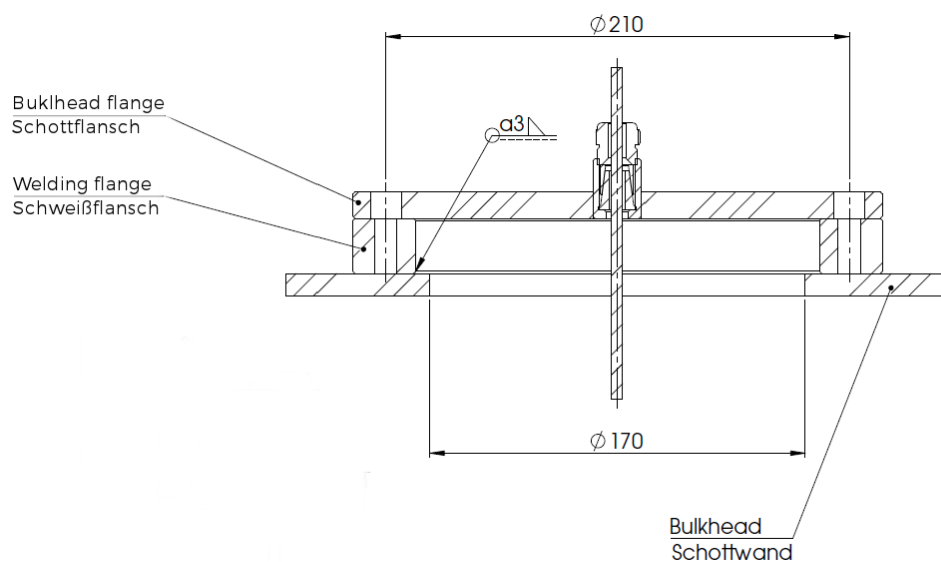
Das Pneumatische Füllstandsmesssystem Typ 258 ist für die kontinuierliche, elektrizitätsunabhängige Messung von Tankfüllständen konzipiert. Es handelt sich hierbei um ein geschlossenes, unter Druck stehendes System. Es ist für Tanks von 0,5m bis 16m Höhe geeignet.

Der Geber übermittelt den hydrostatischen Druck im Tank über die Fernleitung an das Anzeigegerät. Montagebedingte Höhenunterschiede zwischen Geber und Anzeigegerät beeinflussen den Anzeigewert nicht. Der Geber darf unter keinen Umständen vom Rest des Füllstandsmesssystems demontiert werden.

Ausführungen		
Position der Fernleitung	seitlich	
Einbaulage	90° *andere Einbaulagen auf Anfrage	
Schutzart	IP67 nach DIN EN 60529	
Kurzzeitige Überbelastung	15 bar	
Technische Grenzwerte		
	min	max
Tankhöhe	0,5m	16m
Betriebstemperatur	-20°C	65°C
Fernleitungslänge		5m
Tankhöhe 0,5m-2m:		16m
Tankhöhe 2m-16m:		±0,4% FSO/10K
Temperaturbedingte abweichung		
Gewicht	2,2 kg	
Zusätzliche Optionen		
Öl- und Fettfrei	Ja/Nein	
O ₂ - Anwendung	Ja/Nein	
als Komponente für Brennstoffzellen	Ja/Nein	
mit Schottdurchführung (DN150)	Ja/Nein	
Material		
Gehäuse	Edelstahl	
Mediumberührte Teile	Kupferlegierungen	



Abmessungen
(mm)



Abmessungen
Schottflansch
(mm)

Farben	
Gehäuse	schwarz RAL 9005
	grau RAL 7037
	unlackiert
	*weitere Farben auf Anfrage.