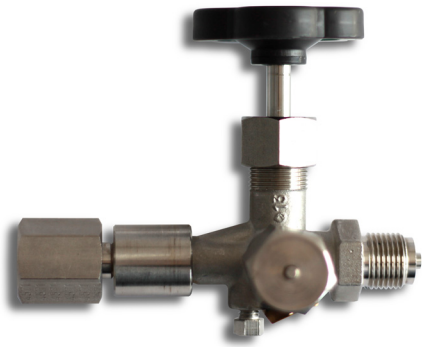


Absperrventil mit Prüfanschluss - V0123



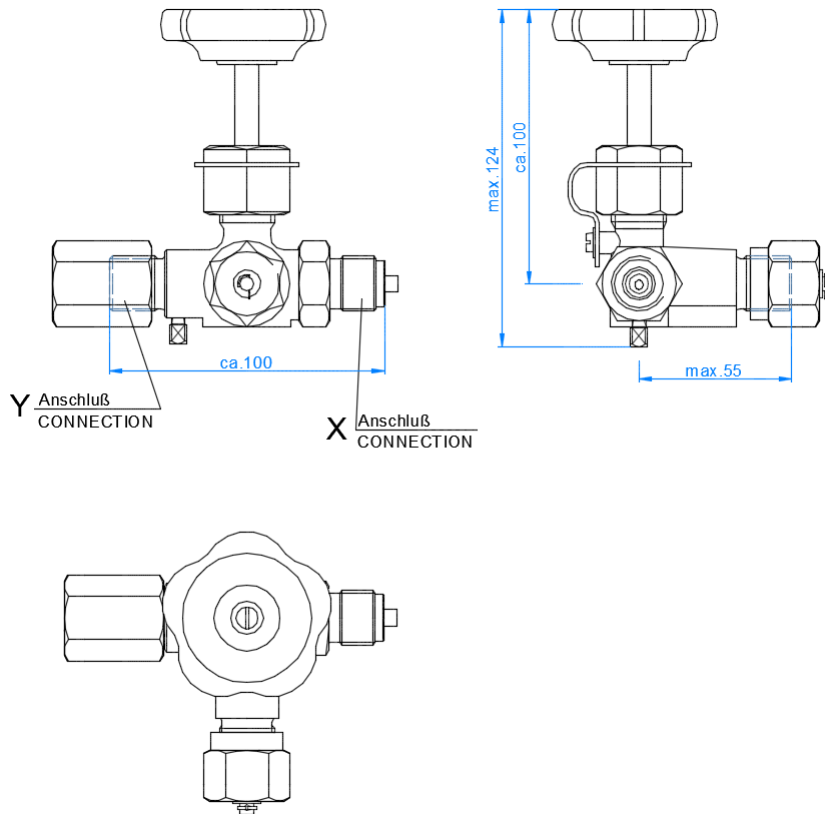
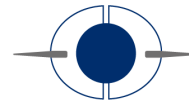
- mechanisch, amagnetisch, wartungsfrei, seewasserbeständig
- schock- und rüttelsicher nach BV 043/044

Einsatzbereiche Schiffbau, Marineschiffbau, Heizungs- und Klimatechnik, Umwelt und Verfahrenstechnik, Anlagenbau

Messmedien Geeignet für alle flüssigen oder gasförmigen Medien, die Kupferlegierungen nicht angreifen, nicht kristallisieren oder hochviskos sind. (z.B. Stickstoff, Hydrauliköl)

Ausführungsvarianten

Nennweite	DN3 DN4		
Nenndruck	PN50 PN100 PN250		
Anschlussgewinde	M14x1,5 M16x1,5 M20x1,5 G1/2"A		
		*die einzelnen Anschlüsse können unterschiedliche Gewinde haben. ** andere Gewinde auf Anfrage	
Material	Bronze		
Handrad	C63 nach DIN 388		
Optional	Öl und Fettfrei Mit oder ohne Spannmuffe		
Technische Grenzwerte			
		min	max
Gewicht		1,2 kg	
Betriebstemperatur		-40 °C	+125 °C
Lagertemperatur		-40 °C	+125 °C



Abmessungen

Farben

Gehäuse unlackiert
Handrad Schwarz

RAL 9005