

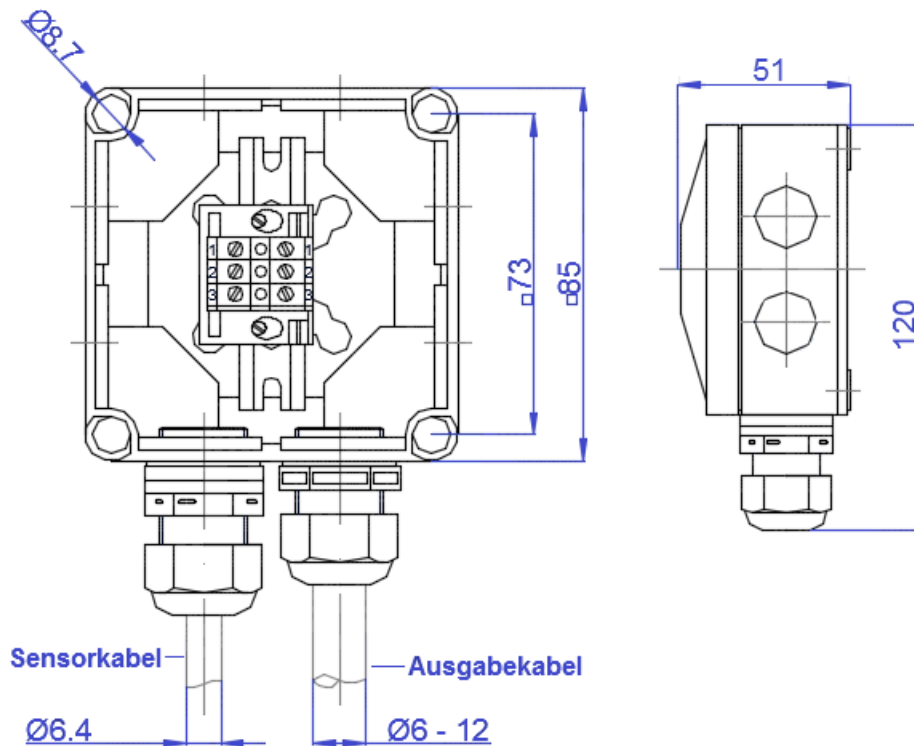
Anschlussdose IP66 Poly



- Befestigung mit Schnellmontagebügel oder 4 innenliegenden Öffnungen außerhalb des Dichtbereichs.
- 8 elastische, selbstdichtende Durchstoß-Membranen für die Kabeleinführung.
- 8 integrierte M20 Gewinde für Montage ohne Gegenmutter.
- 4 unverlierbare Deckelschrauben
- inklusive Schnellmontagebügel
- halogenfrei

Technische Daten

Betriebstemperatur	-30°C bis 120°C
Anschlüsse	M20x1,5 (2 in Nutzung)
Gewicht	0,14 kg
Schutzart	IP 66 (nach IEC/EN 60529)
Material	Polypropylen



Abmessungen