

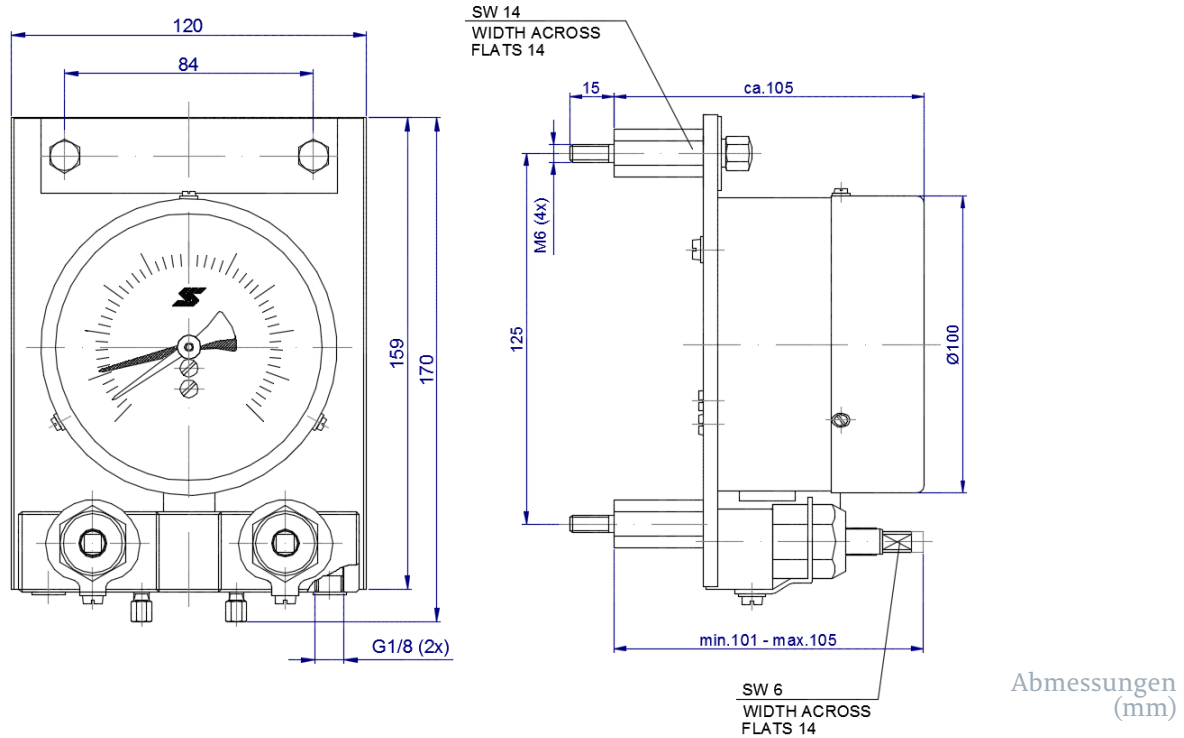
Doppeldruckmessgerät auf Tafel - M0005

- nach EN 837-1
- Nenngröße 100, Tafelbau
- mechanisch, robust, wartungsfrei
- amagnetisch, seewasserbeständig, streufeldarm
- schock- und rüttelsicher nach BV 043
- mit Berstmembrane
- farbige Handradmarkierung entspricht dem Zeiger

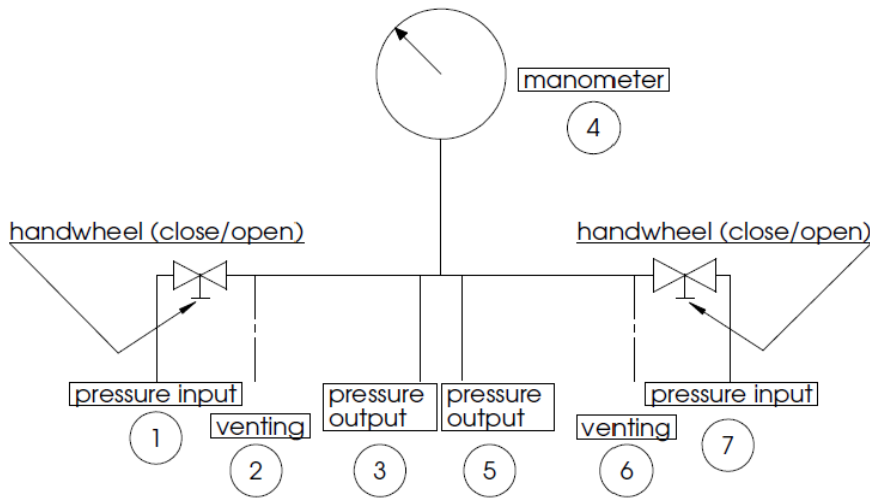
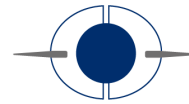
Einsatzbereiche Schiffbau, Marineschiffbau, Heizungs- und Klimatechnik, Umwelt und Verfahrenstechnik, Anlagenbau

Messmedien Geeignet für alle flüssigen oder gasförmigen Medien, die Kupferlegierungen nicht angreifen, nicht kristallisieren oder hochviskos sind. (z.B. Stickstoff, Hydrauliköl)

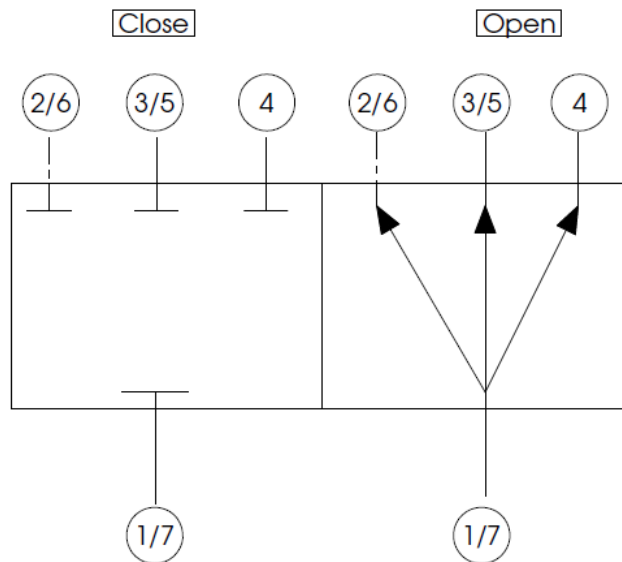
Ausführungsvarianten		
Anschluss	M16x1,5 Minimeß *andere Anschlüsse auf Anfrage	
Anschlussposition	unten oben	
Messgliedtyp	Rohrfeder < 80 bar < Schraubenfeder	
Absperrung	2x	
Genauigkeitsklasse	1 nach EN 837-1	
Ruhebelastung	Skalenwert	
Wechselbelastung	0,9 x Skalenwert	
Kurzzeitige Belastung	1,3 x Skalenwert	
Technische Grenzwerte:		
	min	max
Messbereiche	-1 bar	400 bar
Temperatur des Messmediums	-20°C	+100°C
Betriebstemperatur	-20°C	+100°C
Temperaturverhalten		±0,4% FSO / 10K
Gewicht	2,3kg	
Zusätzliche Optionen		
Rote Marke	bei beliebigem Messwert	
Farbfelder für Achtungsbereiche	Rot/Gelb/Grün	
Öl- und Fettfrei	Ja/Nein	
O ₂ - Anwendung	Ja/Nein	
Material		
Gehäuse	Messing	
Mediumberührte Teile	Kupferlegierung	
Sichtscheibe	Verbundsicherheitsglas, einseitig geätzt	



Farben			
Gehäuse	Tiefschwarz	RAL 9005	
	Staubgrau	RAL 7037	
Skalengrund	Reinweiß	RAL 9010	
	Tiefschwarz	RAL 9005	
Skalenbeschriftung	Leuchtfarbe	UVG 75 Grün	
	Rapsgelb	RAL 1021	
	Leuchtfarbe	UVG 75 Grün	
	Tiefschwarz	RAL 9005	
Zeigerfarbe	Tiefschwarz	RAL 9005	
	Rot (Blutorange)	RAL 2002	
	Rapsgelb	RAL 1021	
	Leuchtfarbe	UVG 75 Grün	
Farbige Skalenmarkierung	Rot (Blutorange)	RAL 2002	
	Rapsgelb	RAL 1021	
	Gelbgrün	RAL 6018	
	*andere Farben auf Anfrage		



Durchflussdiagramm



Schaltendiagramm