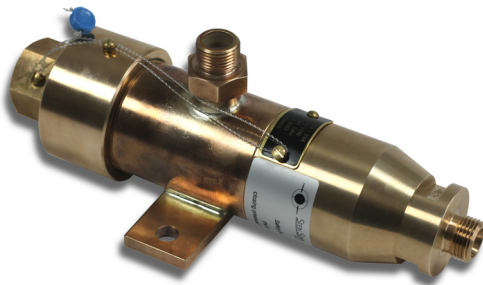


Sicherheitsschalter - M0035

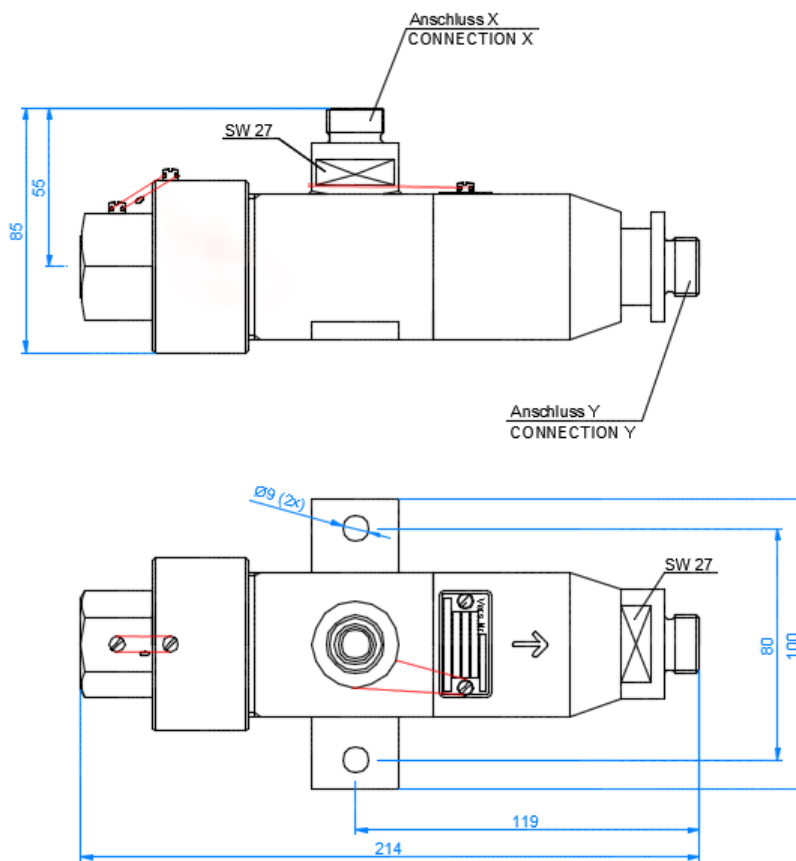


Der Sicherheitsschalter verhindert die Beschädigung der Tiefenmessgeräte durch schließen der Zuleitung bei Überdruck.

- mechanisch, amagnetisch, seewasserbeständig, wartungsfrei
- schock- und vibrationsicher nach BV 043/044

Einsatzbereiche Schiffbau, Marineschiffbau
Messmedien Seewasser

Ausführung		
Anschlüsse	M14x1,5 M16x1,5 M18x1,5 * andere Anschlüsse auf Anfrage * Druckein- und Ausgang können unterschiedliche Anschlüsse haben	
Nennweite	DN8	
Nenndruck	PN50	
Technische Grenzwerte		
	min	max
Betriebstemperatur	0°C	+100°C
Lagertemperatur	-40°C	+125°C
Gewicht	3 kg	
Schließdrucktoleranz		0,02 bar
Hysterese		0,4 bar
Material		
Körper und Kegel	Bronze Inconel	
Dichtung	Kupfer	
Druckfeder	Edelstahl	



Abmessungen
(mm)