

## Druckmessgerät mit Messumformer - M0040



- nach DIN EN 837-1
- Nenngroße 100 ohne Rand
- Bajonettgehäuseklasse S3
- mechanisch, amagnetisch, seewasserbeständig, wartungsfrei
- schock- und rüttelsicherer Aufbau
- integrierte Sensorzelle zur elektronischen Weiterverarbeitung der Messdaten
- achsgedämpftes, verschleißfestes Zeigerwerk
- mit Entlüftungsventil und Nullpunktkorrektur
- zum Einbau über Messgerätehalter

**Einsatzbereiche** Schiffbau, Marineschiffbau, Anlagenbau, Heizungs- und Klimatechnik, Umwelt und Verfahrenstechnik

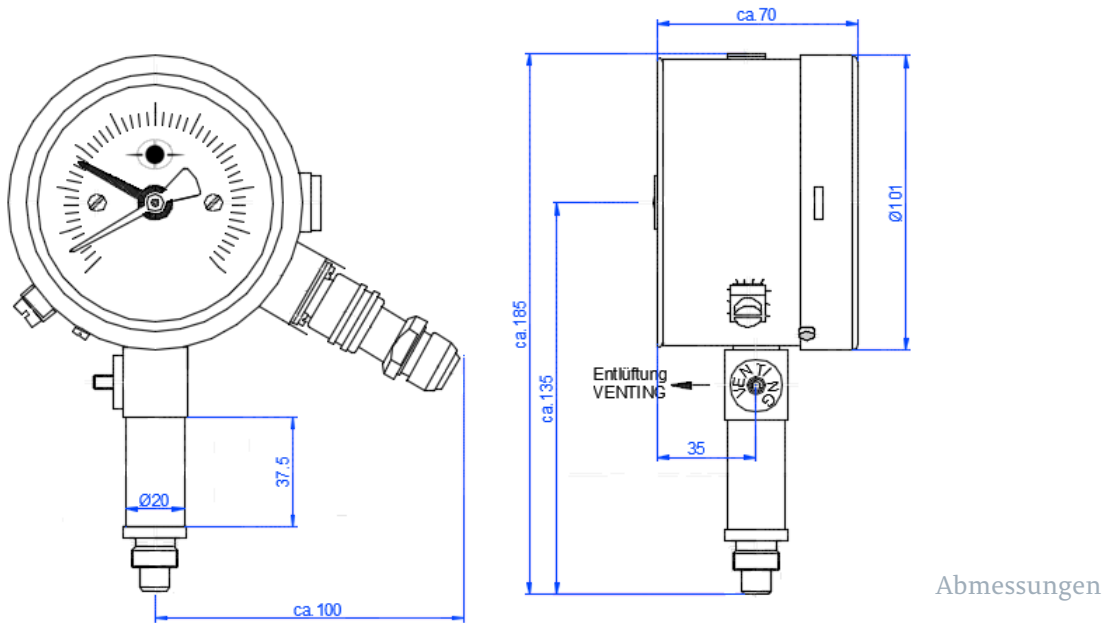
**Messmedien** Geeignet für alle flüssigen oder gas-förmigen Medien, die Kupferlegierungen nicht angreifen, nicht kristallisieren oder hochviskos sind. (z.B. Stickstoff, Hydrauliköl)

Ausführungen		
Anschluss	M16x1,5 Minimeß * andere Anschlüsse auf Anfrage	
Anschlussposition	unten, oben, 90°rechts, 90°links	
Messgliedtyp	Rohrfeder < 80bar < Schraubenfeder	
Messumformer	Drucksensor auf Keramikbasis, Korrosions-, abrasions-, schock- und vibrationsbeständig	
Einbaulage	90° *andere Einbaulagen auf Anfrage	
Genauigkeitsklasse	1 nach EN 837-1 *andere Genauigkeitsklassen auf Anfrage	
Schutzart	IP 56 nach DIN EN 60529	
Ruhebelastung	Skalenwert	
Wechselbelastung	0,9 x Skalenwert	
Kurzzeitige Belastung	1,3 x Skalenwert	
Elektrische Daten		
Anschluss	PTO2E10-6P nach VG95238, Steckanschluss, seitlich, 6 pol	
Versorgungsspannung	U <sub>-</sub> = 18-35 V	
Ausgangssignal	2-Leiter, 4-20mA	
Kennlinienabweichung & Hysterese	<0,3% vom Skalenendwert	
Wiederholgenauigkeit	<0,1% vom Skalenendwert	
Isolationswiderstand	<1MΩ	
Technische Grenzwerte		
	min	max
Messbereiche	-1 bar	400 bar
Temperatur des Messmediums	-20°C	+100°C
Betriebstemperatur	-20°C	+100°C
Temperaturverhalten		±0,4% FSO / 10K
Gewicht	1,0 kg	
Material		
Gehäuse	Edelstahl	
Mediumberührte Teile	Kupferlegierungen	
Sichtscheibe	Verbundsicherheitsglas einseitig geätzt	
Druckmembran	Keramik	

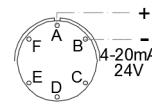


### Zusätzliche Optionen

Farbfelder für Achtungsbereiche	Rot/Gelb/Grün
Öl- und Fettfrei	Ja/Nein
O <sub>2</sub> - Anwendung	Ja/Nein
als Komponente für Brennstoffzellen	Ja/Nein



Abmessungen



Anschlussdiagramm

### Farben

Gehäuse	Schwarz	RAL 9005	
	Grau	RAL 7037	
Skalengrund	Weiß	RAL 9003	
	Schwarz	RAL 9005	
Skalenbeschriftung	Leuchtfarbe	UVG 75 Grün	
	Gelb	RAL 1021	
	Weiß	RAL 9003	
Zeigerfarbe	Leuchtfarbe	UVG 75 Grün	
	Schwarz	RAL 9005	
	Schwarz	RAL 9005	
Markenzeiger	Gelb	RAL 1021	
	Leuchtfarbe	UVG 75 Grün	
	Rot	RAL 2002	
Farbige Skalenmarkierung	Rot	RAL 2002	
	Gelb	RAL 1021	
	Grün	RAL 6018	

\*weitere Farben auf Anfrage.