

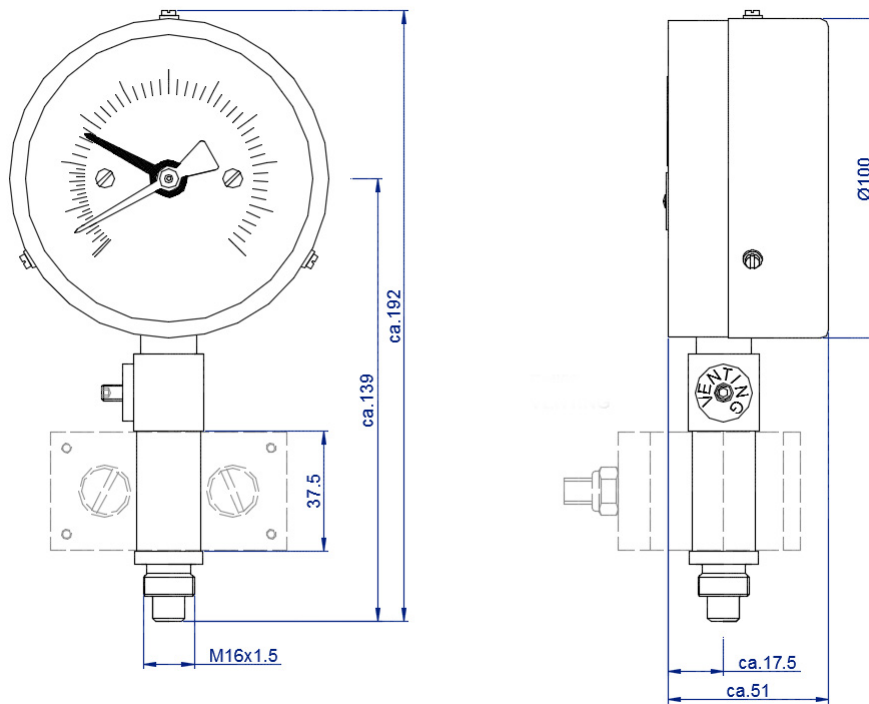
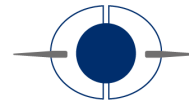
Druckmessgerät - M0071



- nach DIN EN 837-1
- Nenngroße 100 ohne Rand
- mechanisch, amagnetisch, seewasserbeständig, wartungsfrei
- schock- und rüttelsicher nach BV 043/044
- achsgedämpftes, verschleißfestes Zeigerwerk
- mit Entlüftungsventil
- zum Einbau über Messgerätehalter

Einsatzbereiche	Schiffbau, Marineschiffbau, Anlagenbau, Heizungs- und Klimatechnik, Umwelt und Verfahrenstechnik
Messmedien	Geeignet für alle flüssigen oder gasförmigen Medien, die Kupferlegierungen nicht angreifen, nicht kristallisieren oder hochviskos sind. (z.B. Stickstoff, Hydrauliköl)

Ausführungen		
Anschluss	M16x1,5 Minimeß * andere Anschlüsse auf Anfrage	
Anschlussposition	unten, oben, 90°rechts, 90°links	
Messgliedtyp	Rohrfeder < 80bar < Schraubenfeder	
Einbaulage	90° *andere Einbaulagen auf Anfrage	
Genauigkeitsklasse	1 nach EN 837-1	
Ruhebelastung	Skalenwert	
Wechselbelastung	0,9 x Skalenwert	
Kurzzeitige Belastung	1,3 x Skalenwert	
Technische Grenzwerte		
	min	max
Messbereiche	-1 bar	400 bar
Temperatur des Messmediums	-20°C	+100°C
Betriebstemperatur	-20°C	+100°C
Temperaturverhalten		±0,4% FSO / 10K
Gewicht	0,9 kg	
Material		
Gehäuse	Bronze	
Mediumberührte Teile	Kupferlegierungen	
Sichtscheibe	Verbundsicherheitsglas einseitig geätzt	
Zusätzliche Optionen		
Farbfelder für Achtungsbereiche	Rot/Gelb/Grün	
Öl- und Fettfrei	Ja/Nein	
O ₂ - Anwendung	Ja/Nein	
als Komponente für Brennstoffzellen	Ja/Nein	



Abmessungen
(mm)

Farben			
Gehäuse	Schwarz	RAL 9005	
	Grau	RAL 7037	
Skalengrund	Weiß	RAL 9003	
	Schwarz	RAL 9005	
Skalenbeschriftung	Leuchtfarbe	UVG 75 Grün	
	Gelb	RAL 1021	
	Weiß	RAL 9003	
	Leuchtfarbe	UVG 75 Grün	
Zeigerfarbe	Schwarz	RAL 9005	
	Schwarz	RAL 9005	
	Gelb	RAL 1021	
Markenzeiger Farbige Skalenmarkierung	Leuchtfarbe	UVG 75 Grün	
	Rot	RAL 2002	
	Rot	RAL 2002	
	Gelb	RAL 1021	
	Grün	RAL 6018	
*weitere Farben auf Anfrage.			