

Doppeldruckmessgerät mit Differenzscheibe- M0078

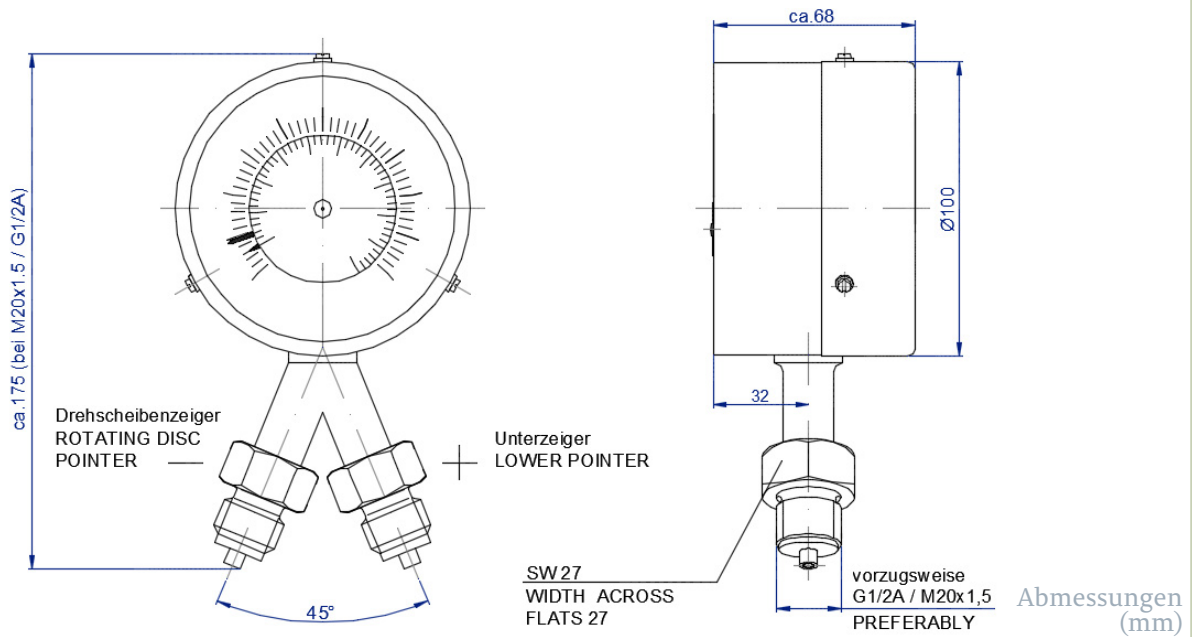


- nach EN 837-1
- Nenngröße 100
- mechanisch, robust, wartungsfrei
- amagnetisch, seewasserbeständig, streufeldarm
- schock- und rüttelsicher nach BV 043/044
- mit Berstmembrane
- mit Differenzscheibe
- mit Doppelzeiger

Einsatzbereiche Schiffbau, Marineschiffbau, Heizungs- und Klimatechnik, Umwelt und Verfahrenstechnik, Anlagenbau

Messmedien Geeignet für alle flüssigen oder gasförmigen Medien, die Kupferlegierungen nicht angreifen, nicht kristallisieren oder hochviskos sind. (z.B. Stickstoff, Hydrauliköl)

| Ausführungsvarianten | | |
|---------------------------------|---|---------|
| Anschluss | G1/2"A M20x1,5 *andere Anschlüsse auf Anfrage | |
| Anschlussposition | unten | |
| Messgliedtyp | Rohrfeder < 80 bar < Schraubenfeder | |
| Genauigkeitsklasse | 1 nach EN 837-1 | |
| Ruhebelastung | Skalenendwert | |
| Wechselbelastung | 0,9 x Skalenendwert | |
| Kurzzeitige Belastung | 1,3 x Skalenendwert | |
| Technische Grenzwerte | | |
| Messbereiche | min | max |
| Temperatur des Messmediums | 0 bar | 400 bar |
| Betriebstemperatur | -20°C | +100°C |
| Temperaturverhalten | -20°C | +100°C |
| Gewicht | ±0,4% FSO / 10K | |
| | 1,7kg | |
| Zusätzliche Optionen | | |
| Rote Marke | bei beliebigem Messwert | |
| Farbfelder für Achtungsbereiche | Rot/Gelb/Grün | |
| mit Drosselschraube | Ja/Nein | |
| Öl- und Fettfrei | Ja/Nein | |
| O ₂ - Anwendung | Ja/Nein | |
| als BZ-Komponente | Ja/Nein | |
| Material | | |
| Gehäuse | Bronze | |
| Mediumberührte Teile | Kupferlegierungen | |
| Sichtscheibe | Verbundsicherheitsglas, entspiegelt | |



| Farben | | | | |
|-----------------------------|------------------|-------------|----------|--|
| | Gehäuse | Tiefschwarz | RAL 9005 | |
| | | Staubgrau | RAL 7037 | |
| Skalengrund | Reinweiß | RAL 9010 | | |
| | Tiefschwarz | RAL 9005 | | |
| Skalenbeschriftung | Leuchtfarbe | UVG 75 Grün | | |
| | Rapsgelb | RAL 1021 | | |
| Zeigerfarben | Leuchtfarbe | UVG 75 Grün | | |
| | Tiefschwarz | RAL 9005 | | |
| Farbige Skalenmarkierung | Tiefschwarz | RAL 9005 | | |
| | Rot (Blutorange) | RAL 2002 | | |
| | Rapsgelb | RAL 1021 | | |
| | Leuchtfarbe | UVG 75 Grün | | |
| | Rot (Blutorange) | RAL 2002 | | |
| | | Rapsgelb | RAL 1021 | |
| | | Gelbgrün | RAL 6018 | |
| *weitere Farben auf Anfrage | | | | |