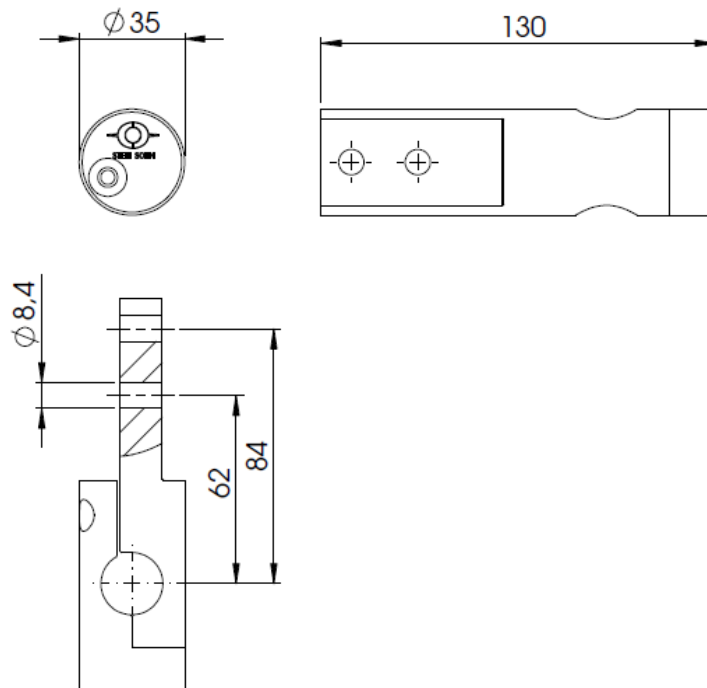


## Gerätehalter - M0200



- mechanisch, amagnetisch, wartungsfrei, seewasserbeständig
  - zur Befestigung von Geräten mit verlängertem Messgliedträger (z.B. M0029, M0040, M0071)
  - schock- und rüttelsicher nach BV 043/044
- Einsatzbereiche** Schiffbau, Marineschiffbau, Heizungs- und Klimatechnik, Umwelt und Verfahrenstechnik, Anlagenbau
- Messmedien** Geeignet für alle flüssigen oder gasförmigen Medien, die Kupferlegierungen nicht angreifen, nicht kristallisieren oder hochviskos sind. (z.B. Stickstoff, Hydrauliköl)

Ausführung		
Einbau Material	verschweiß- und verschraubbar	Edelstahl
Technische Grenzwerte		
	min	max
Gewicht	0,7 kg	
Halterweite		Ø 20mm
Haltegewicht		1,5 kg
Betriebstemperatur	-40 °C	+125 °C
Lagertemperatur	-40 °C	+125 °C



Abmessungen  
(mm)