

## Anschlussblock mit Rückschlagventil - S0004



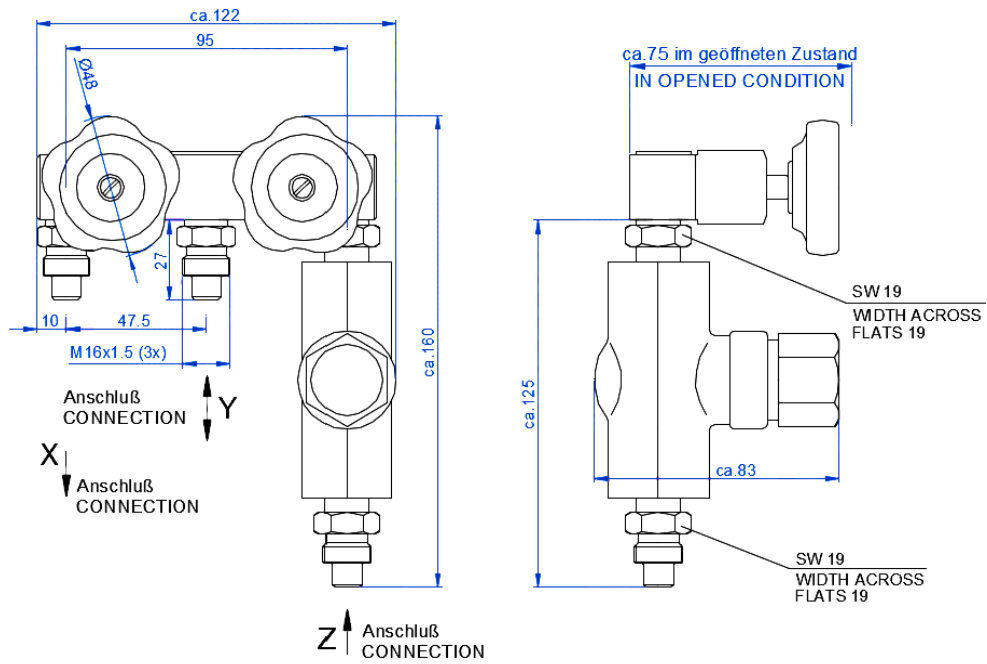
- mechanisch, amagnetisch, wartungsfrei, seewasserbeständig
- schock- und rüttelsicher nach BV 043/044

**Einsatzbereiche** Schiffbau, Marineschiffbau, Heizungs- und Klimatechnik, Umwelt und Verfahrenstechnik, Anlagenbau

**Messmedien** Geeignet für alle flüssigen oder gasförmigen Medien, die Kupferlegierungen nicht angreifen, nicht kristallisieren oder hochviskos sind. (z.B. Stickstoff, Hydrauliköl)

### Ausführungsvarianten

| Nennweite             | DN3              |  |         |
|-----------------------|------------------|--|---------|
| Nennndruck            | PN80             |  |         |
| Anschlussgewinde      | M14x1,5          |  |         |
|                       | M16x1,5          |  |         |
|                       | M20x1,5          |  |         |
|                       | G1/2"A           |  |         |
|                       |                  | *die einzelnen Anschlüsse können unterschiedliche Gewinde haben. |         |
|                       |                  | ** andere Gewinde auf Anfrage                                    |         |
| Material              | Bronze           |  |         |
|                       | Edelstahl        |  |         |
| Handrad               | C63 nach DIN 388 |  |         |
| Optional              | Öl und Fettfrei  |  |         |
| Technische Grenzwerte |                  |  |         |
|                       |                  | min  | max     |
| Gewicht               |                  | 1,6 kg   |         |
| Betriebstemperatur    |                  | -40 °C   | +125 °C |
| Lagertemperatur       |                  | -40 °C   | +125 °C |



Abmessungen  
(mm)

Farben

|         |            |          |
|---------|------------|----------|
| Gehäuse | unlackiert |          |
|         | Schwarz    | RAL 9005 |
| Handrad | Schwarz    | RAL 9005 |