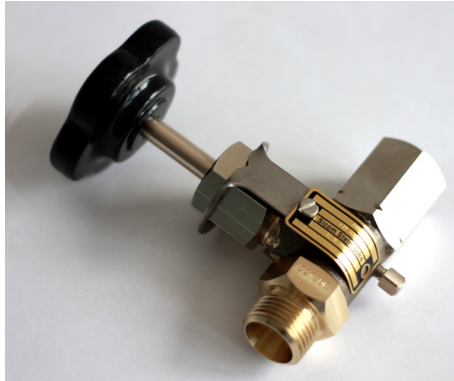


Absperrventil - V0120



- mechanisch, amagnetisch, wartungsfrei, seewasserbeständig
 - Gravur zur Markierung der Durchflussrichtung
 - schock- und rüttelsicher nach BV 043/044
- Einsatzbereiche Schiffbau, Marineschiffbau, Heizungs- und Klimatechnik, Umwelt und Verfahrenstechnik, Anlagenbau
- Messmedien Geeignet für alle flüssigen oder gasförmigen Medien, die Kupferlegierungen nicht angreifen, nicht kristallisieren oder hochviskos sind. (z.B. Stickstoff, Hydrauliköl)

Ausführungsvarianten

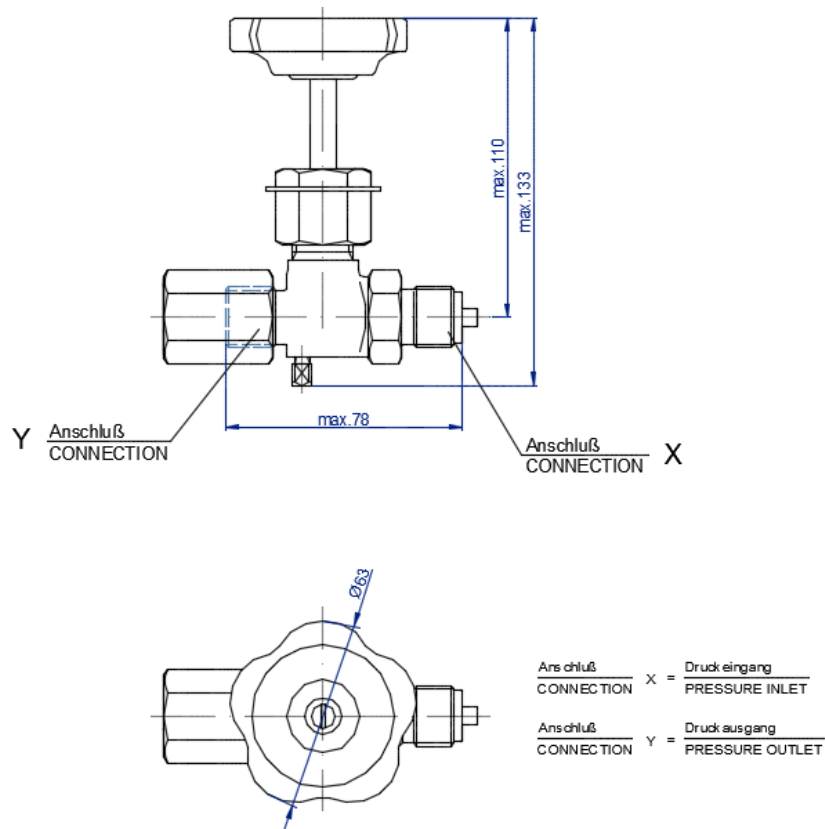
Nennweite	DN3 DN4
Nennndruck	PN40 PN100 PN250
Anschlussgewinde	M14x1,5 G1/2"A
	*die einzelnen Anschlüsse können unterschiedliche Gewinde haben. ** andere Gewinde auf Anfrage
Material	Bronze
Handrad	C50 nach DIN 388 C63 nach DIN 388
Optional	Öl und Fettfrei Mit oder ohne Spannmuffe

Technische Grenzwerte

	min	max
Gewicht	0,4 kg	0,6
Betriebstemperatur	-40 °C	+125 °C
Lagertemperatur	-40 °C	+125 °C

Farben

Gehäuse	unlackiert	
Handrad	Schwarz	RAL 9005



Abmessungen
(mm)