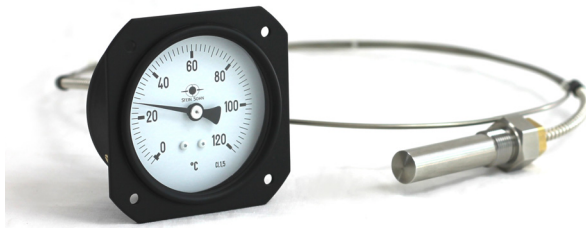


## Fernthermometer - T0006

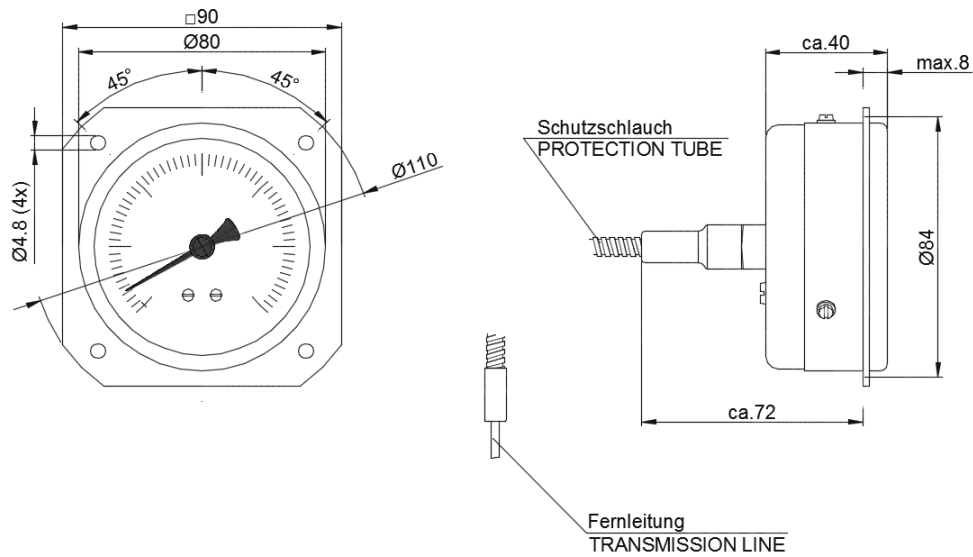


- Nenngröße 80mm
- mechanisch, amagnetisch, wartungsfrei
- Schock- und rüttelsicher nach BV 043/044
- vorderer Befestigungsrand
- achsgedämpftes Zeigerwerk

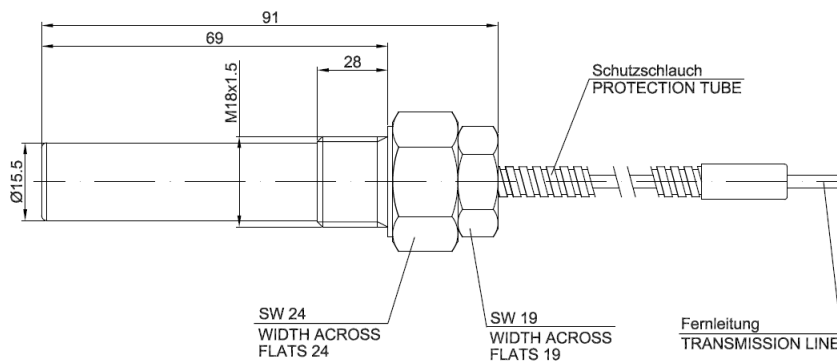
Einsatzbereiche Schiffbau, Marineschiffbau, Heizungs- und Klimatechnik, Umwelt und Verfahrenstechnik, Anlagenbau

Messmedien Keine Berührung mit Messmedium.

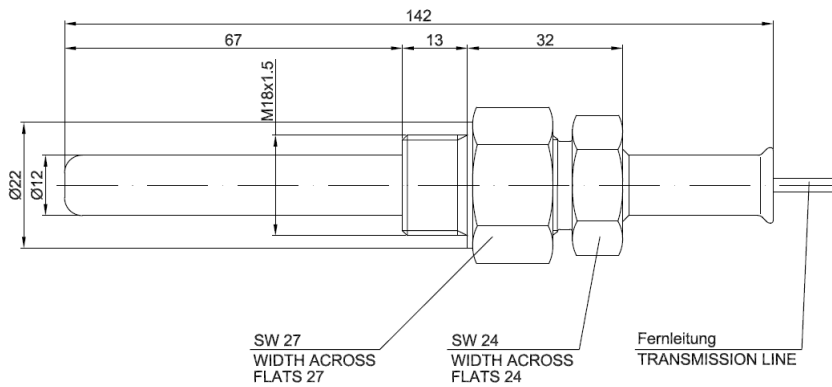
Ausführungen			
Anschlussposition	Fernleitung rückseitig mittig abgehend		
Messgliedtyp	Schneckenfeder		
Einbaulage	90° *andere Einbaulagen auf Anfrage		
Genauigkeitsklasse	1 nach EN 837-1 *andere Genauigkeitsklasse auf Anfrage		
Füllung	Stickstoff		
Ruhebelastung	Skalenendwert		
Überbelastung	gegen Überbelastung gesichert		
Temperaturfühler	T0007 (0-120°C, M18x1,5) T0009 (Temperaturen über 500°C, M18x1,5) T0013 (0-120°C, M22x1,5x)		
Technische Grenzwerte			
		min	max
Messbereiche	abhängig vom Temperaturfühler		
Länge der Fernleitung	1m		10m
Gewicht	0,8 kg (+Fernleitungsgewicht)		
Material			
Gehäuse	Messing		
Fernleitung	Edelstahl mit Kunststoffüberzug		
Sichtscheibe	Verbundsicherheitsglas einseitig geätzt		
Zusätzliche Optionen			
Farbfelder für Achtungsbereiche	Rot/Gelb/Grün		
Kundenspezifische Ziffernblattgestaltung	Ja/Nein		
Rote Marke	bei beliebigem Messwert		



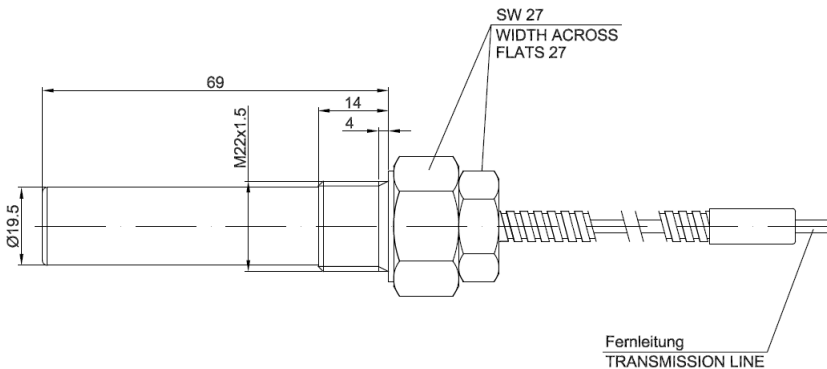
Abmessungen  
T0006 (mm)



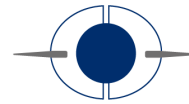
Abmessungen  
Fühler T0007  
(mm)



Abmessungen  
Fühler T0009  
(mm)



Abmessungen  
Fühler T00013  
(mm)



Farben				
	Gehäuse	Unlackiert		-
	Frontrahmen	Schwarz	RAL 9005	
		Grau	RAL 7030	
	Skalengrund	Weiß	RAL 9010	
		Schwarz	RAL 9005	
	Skalenbeschriftung	Gelb	RAL 1021	
		Weiß	RAL 9010	
		Schwarz	RAL 9005	
	Zeigerfarbe	Schwarz	RAL 9005	
		Gelb	RAL 1021	
		Leuchtfarbe	UVG 75 Grün	
	Farbige Skalenmarkierung	Rot	RAL 2002	
		Gelb	RAL 1021	
		Grün	RAL 6018	
		* weitere Farben auf Anfrage.		