

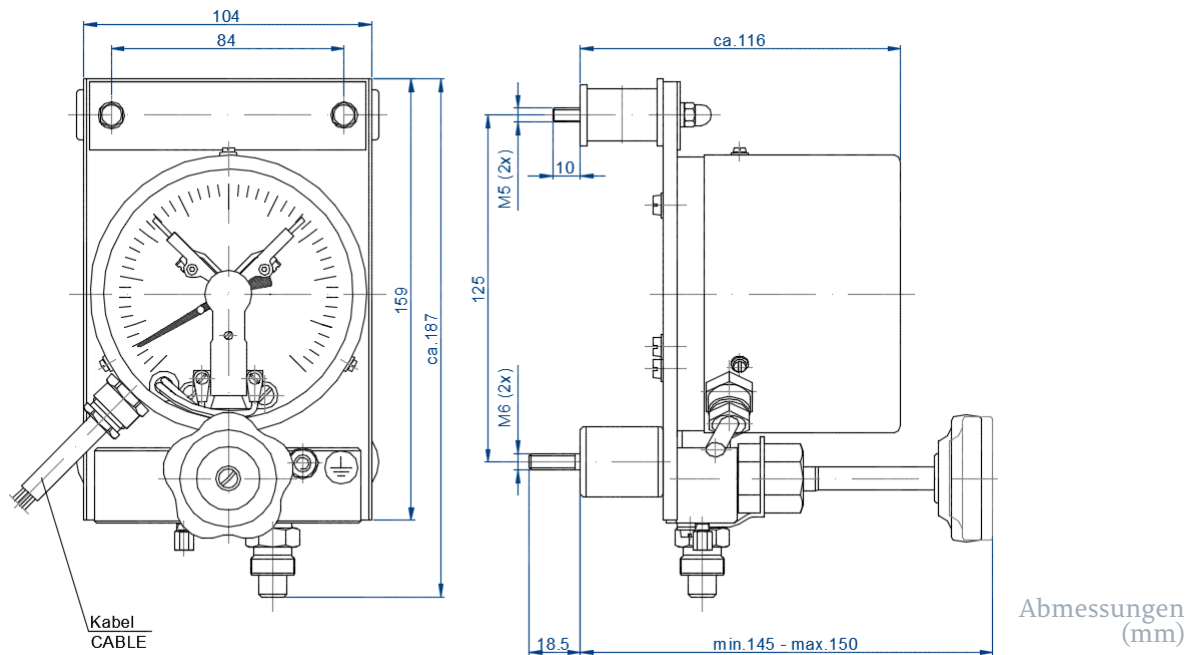
## Druckmessgerät mit Doppelkontakt auf Tafel - M0131

- nach DIN EN 837-1
- Nenngröße 100, Tafelbau
- mechanisch, robust, wartungsfrei
- schock- und rüttelsicher nach BV 430/440
- mit Entlüftungsschraube und Erdungsanschluss
- 2 Schaltkontakte zur Ausgabe elektrischer Signale an spezifischen Messpunkten.

**Einsatzbereiche** Schiffbau, Marineschiffbau, Heizungs- und Klimatechnik, Umwelt und Verfahrenstechnik, Anlagenbau

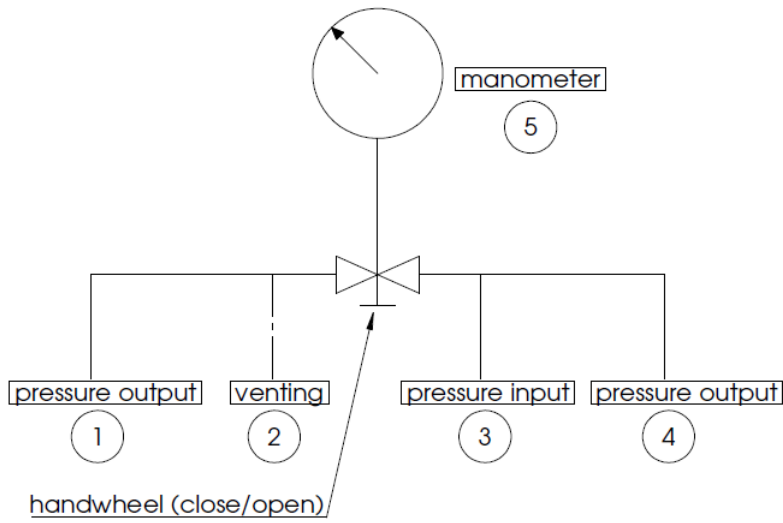
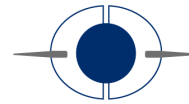
**Messmedien** Geeignet für alle flüssigen oder gasförmigen Medien, die Kupferlegierungen nicht angreifen, nicht kristallisieren oder hochviskos sind. (z.B. Stickstoff, Hydrauliköl)

Ausführungsvarianten		
Messgliedtyp	Rohrfeder < 80bar < Schraubenfeder	
Anschluss	M16x1,5 (Standardanschluss) * andere Anschlüsse auf Anfrage	
Anschlussposition	unten oben	
Absperrung	1 Handrad - C63, DIN 388	
Genauigkeitsklasse	1 nach EN 837-1 * andere Genauigkeitsklassen auf Anfrage	
Gehäuseschutzart	IP44 nach DIN 40050	
Erdung	M6	
Schaltkontakte	Magnetspringkontakte: 1. öffnet, 2. schließt.	
Spannungsversorgung	STANAG 1009, 24VDC	
Technische Grenzwerte		
	min	max
Messbereiche	-1 bar	400 bar
Temperatur des Messmediums	-20°C	+100°C
Betriebstemperatur	-20°C	+100°C
Temperaturverhalten		±0,4% FSO / 10K
Isolationswiderstand		>1 MΩ
Kennlinienabweichung		0,8%
Ruhebelastung		Skalenendwert
Wechselbelastung		0,9 x Skalenendwert
Kurzzeitige Belastung		1,3 x Skalenendwert
Gewicht	1,8 kg	
Zusätzliche Optionen		
Rote Marke	bei beliebigem Messwert	
Berstmembran	Ja/Nein	
Farbfelder für Achtungsbereiche	Rot/Gelb/Grün	
Öl- und Fettfrei	Ja/Nein	
O <sub>2</sub> - Anwendung	Ja/Nein	

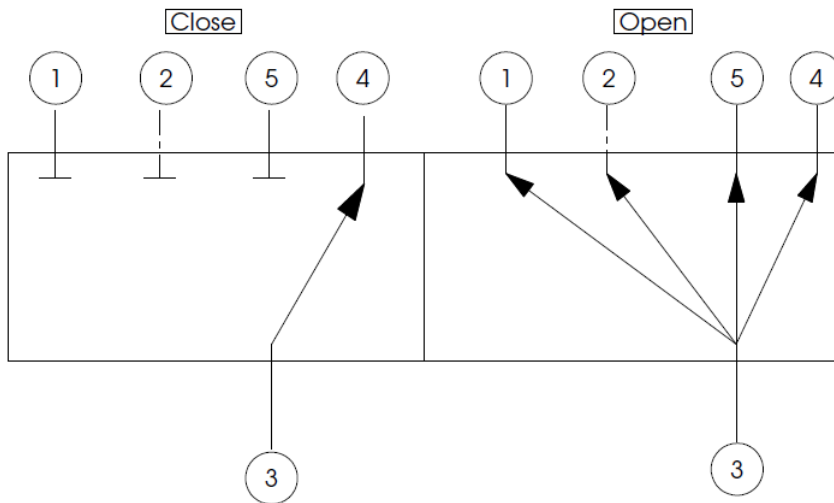


Material	
Gehäuse	CuZn37
Messstoffberührte Teile	CuBe2, CuAl9Ni7
Sichtscheibe	Verbundsicherheitsglas, einseitig geätzt

Farben			
Gehäuse	Schwarz	RAL 9005	
	Grau	RAL 7037	
Skalengrund	Weiß	RAL 9010	
	Schwarz	RAL 9005	
	Leuchtfarbe	UVG 75 Grün	
Skalenbeschriftung	Gelb	RAL 1021	
	Weiß	RAL 9010	
	Leuchtfarbe	UVG 75 Grün	
	Schwarz	RAL 9005	
Zeigerfarbe	Schwarz	RAL 9005	
	Rot	RAL 2002	
	Gelb	RAL 1021	
	Leuchtfarbe	UVG 75 Grün	
Farbige Skalenmarkierung	Rot	RAL 2002	
	Gelb	RAL 1021	
	Grün	RAL 6018	
*andere Farben auf Anfrage			



Durchflussdiagramm



Schalt diagramm  
Absperrung