

Anzeigergerät - P0003



- nach DIN EN 837-1
- Nenngroße: 160
- hinterer Befestigungsrand
- mechanisch, amagnetisch, seewasserbeständig, wartungsfrei
- schock- und rüttelsicher nach BV 0430/0440
- Zertifiziert nach DNV GL

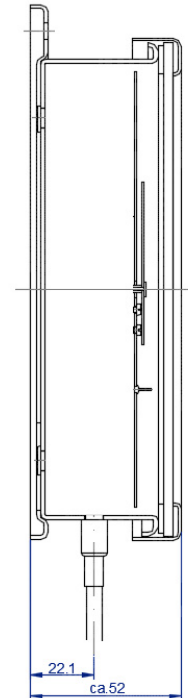
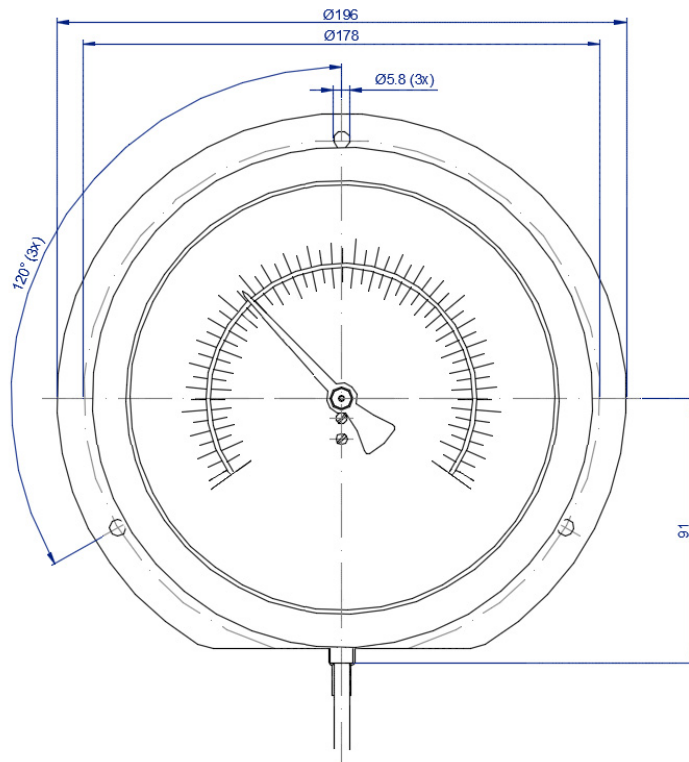
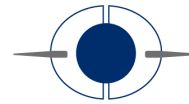
Einsatzbereiche Schiffbau, Marineschiffbau, Anlagenbau, Heizungs- und Klimatechnik, Umwelt und Verfahrenstechnik

Messmedien Geeignet für alle flüssigen Medien.

Die Pneumastaten Typ 257 und 258 sind für die elektrizitätsunabhängige Messung von Tankfüllständen konzipiert. Sie sind für Tanks von 0,5m bis 16m Höhe geeignet. Ein Pneumastat besteht aus Geber und Anzeigergerät, die mit einer Fernleitung verbunden sind. Es handelt sich um ein geschlossenes, unter Druck stehendes System.

Das Anzeigergerät zeigt die Druckänderungen im Geber an. Montagebedingte Höhenunterschiede zwischen Anzeigergerät und Geber beeinflussen den Anzeigewert nicht. Das Anzeigergerät darf unter keinen Umständen vom Rest des Füllstandsmesssystems demontiert werden.

Ausführung		
Einbaulage	90°	
	*andere Einbaulagen auf Anfrage	
Genauigkeitsklasse	1 nach DIN EN 837-1	
Ruhebelastung	Skalenendwert	
Wechselbelastung	0,9 x Skalenendwert	
Kurzzeitige Überbelastung	15 bar	
Material Gehäuse	Edelstahl	
Material Sichtscheibe	Verbundsicherheitsglas, einseitig geätzt	
Technische Grenzwerte		
	min.	max.
Tankhöhe	0,5m	16m
Betriebstemperatur	-20°C	65°C
Temperaturbedingte Abweichung		±0,4% FSO/10K
Gewicht	1,6 kg	
Fernleitung		
Position	unten	
Art	Kapillarrohr (Kupfer) Ø2mm, minimaler Biegeradius 100mm	
Länge	Tankhöhe 0,5m - 2m	max. 5m
	Tankhöhe 2m - 16m	max. 16m
Ummantelung Fernleitung		
Edelstahl (1.4404)	Stahl, ummantelt PVC schwarz	Kupfer (2.0090)
Ø6mm	Ø5,3mm	Ø6mm
Verwendung innen & außen	Verwendung außen	Verwendung innen & außen



Abmessungen (mm)

Farben			
Gehäuse	schwarz	RAL 9005	
	verchromt		
	grau	RAL 7037	
Skalengrund	weiß	RAL 9010	
	schwarz	RAL 9005	
	Leuchtfarbe	UVG 75 grün	
Skalenbeschriftung	gelb	RAL 1021	
	weiß	RAL 9010	
	Leuchtfarbe	UVG 75 grün	
	schwarz	RAL 9005	
Zeigerfarbe	schwarz	RAL 9005	
	gelb	RAL 1021	
	Leuchtfarbe	UVG 75 grün	
farbige Skalenmarkierung	rot	RAL 2002	
	gelb	RAL 1021	
	grün	RAL 6018	
*weitere Farben auf Anfrage			